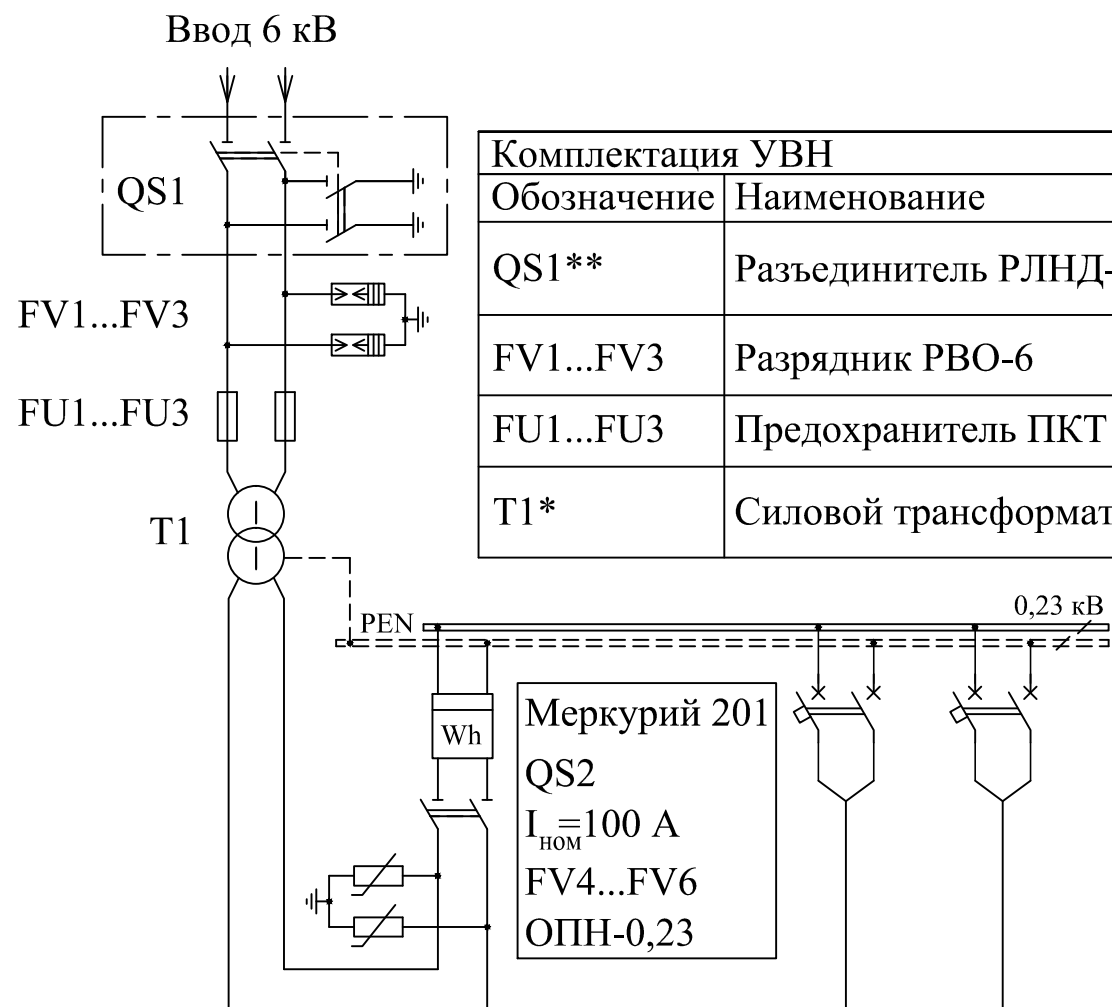


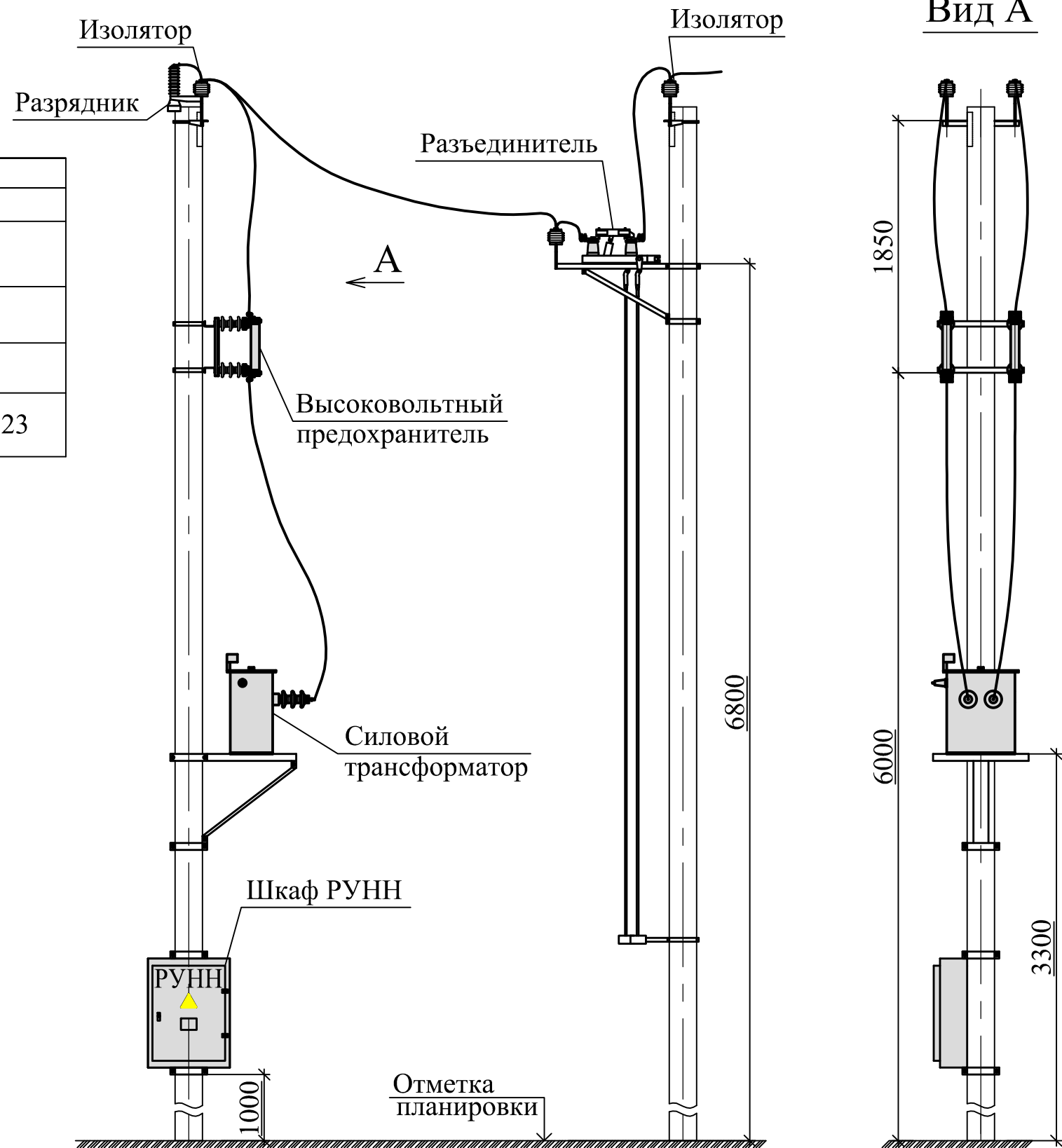
КТП-ВС 2,5/6/0,23



Комплектация УВН	
Обозначение	Наименование
QS1**	Разъединитель РЛНД-10/200
FV1...FV3	Разрядник РВО-6
FU1...FU3	Предохранитель ПКТ101-6-2-20
T1*	Силовой трансформатор ОМП 2,5/6/0,23

Меркурий 201
 QS2
 $I_{НОМ} = 100 \text{ A}$
 FV4...FV6
 ОПН-0,23

Комплектация РУНН		
№ присоединения	QF1	QF2
Наименование	Линия	Линия
Коммутирующий аппарат на отходящих линиях	Автом. выкл.	Автом. выкл.
Номинальный ток расцепителя, А	4	6,3
Тип ввода НН (К/В)	К	К



Вид А

- *Силовой трансформатор и линейный разъединитель в стандартную комплектацию КТП не входят и поставляются по отдельному заказу.
- **Разъединитель устанавливается на отдельной опоре или на той же опоре, что и КТП.
- ООО «УралЭлектроМонтаж» без предварительного уведомления оставляет за собой право вносить изменения в конструкцию изделий, не влияющие на их технические характеристики. При формировании заказа просьба уточнять актуальные величины габаритных, присоединительных и посадочных размеров оборудования.