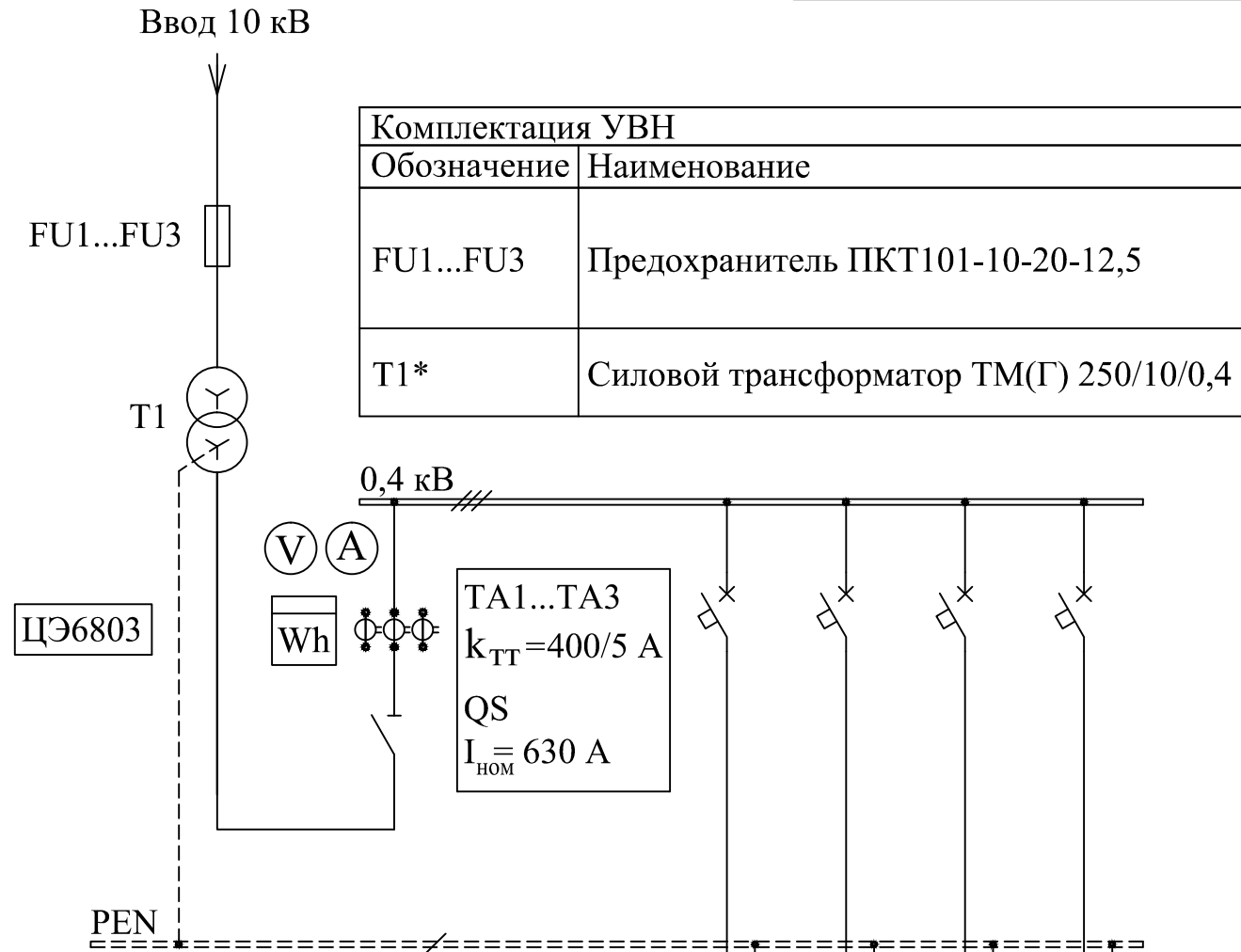


КТП-ТВ "Вектор" 250/10/0,4



Комплектация УВН	
Обозначение	Наименование
FU1...FU3	Предохранитель ПКТ101-10-20-12,5
T1*	Силовой трансформатор ТМ(Г) 250/10/0,4

Комплектация РУНН				
№ присоединения	QF1	QF2	QF3	QF4
Наименование	Линия	Линия	Линия	Линия
Коммутирующий аппарат на отходящих линиях	Автом. выкл.	Автом. выкл.	Автом. выкл.	Автом. выкл.
Номинальный ток расцепителя, А	80	100	160	160
Тип ввода НН (К/В)	К	К	К	К

1. Комплектно (по заказу) с КТП-ТВ может поставляться линейный разъединитель наружной установки. При воздушном вводе КТП-ТВ подключается к ЛЭП через разъединитель, который устанавливается на ближайшей от КТП-ТВ опоре ЛЭП.
- 2.*Силовой трансформатор и линейный разъединитель в стандартную комплектацию КТП не входят и поставляются по отдельному заказу.
3. ООО «УралЭлектроМонтаж» без предварительного уведомления оставляет за собой право вносить изменения в конструкцию изделий, не влияющие на их технические характеристики. При формировании заказа просьба уточнять актуальные величины габаритных, присоединительных и посадочных размеров оборудования.

Вид А

