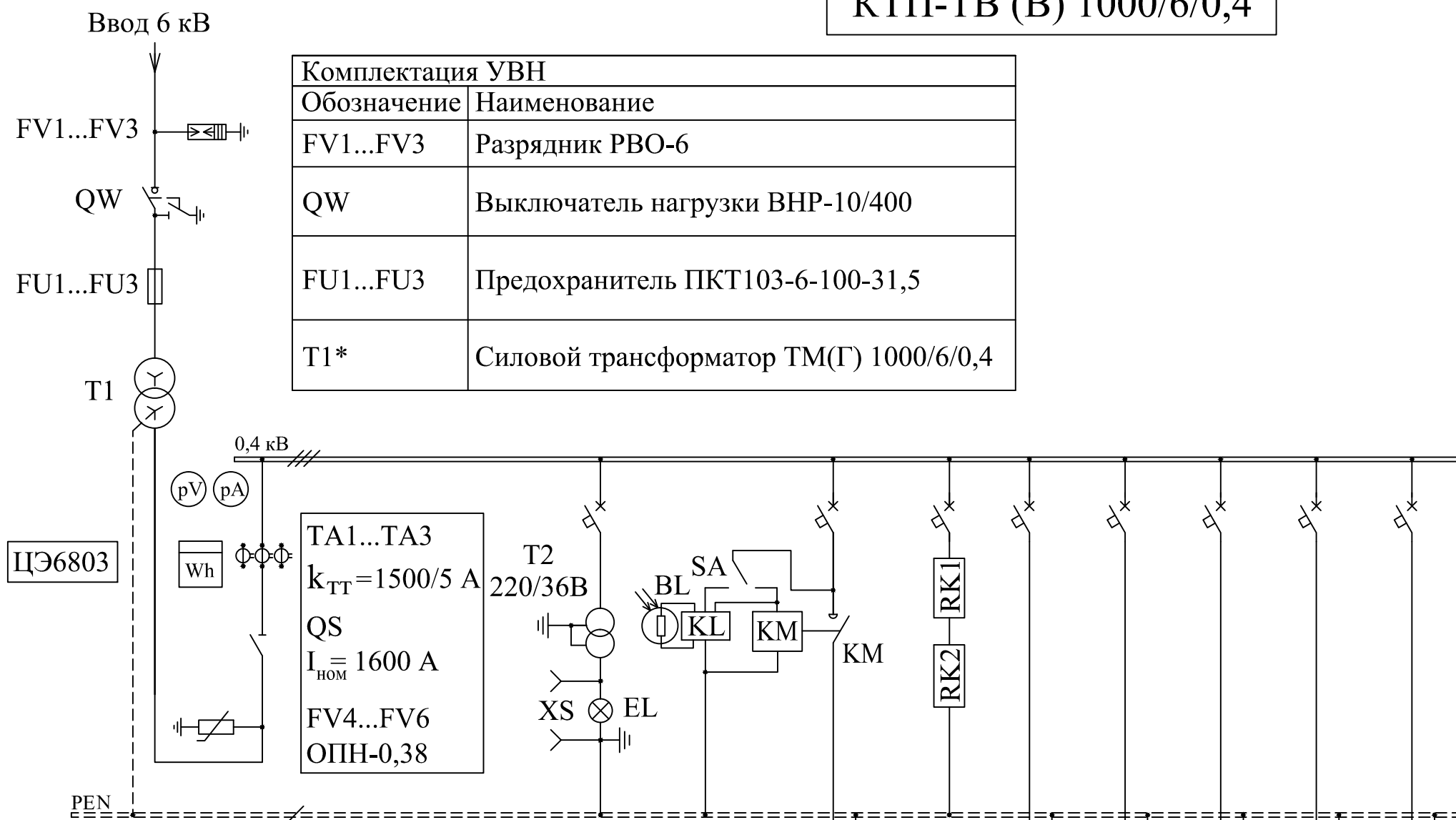


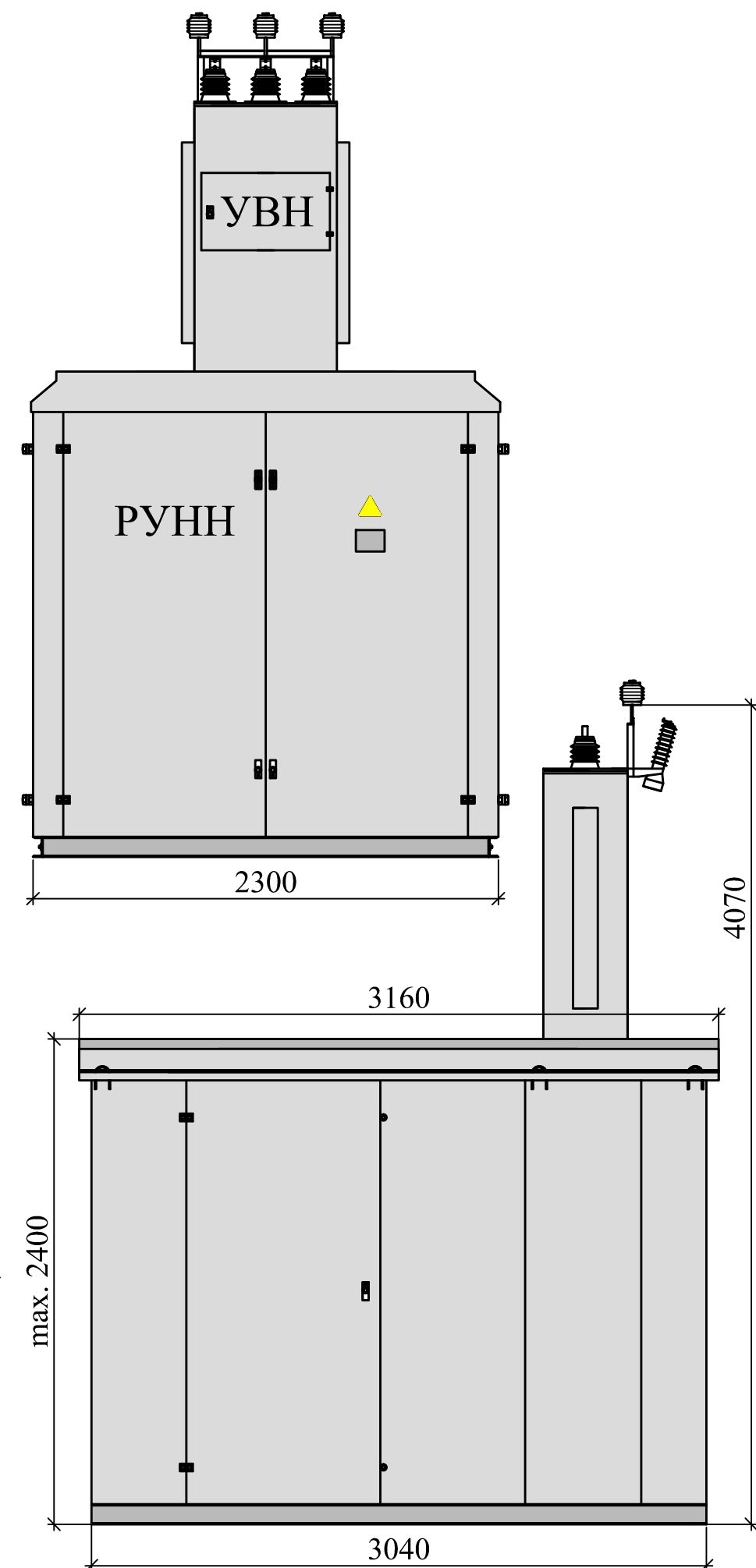
КТП-ТВ (В) 1000/6/0,4

Вид А



Комплектация УВН	
Обозначение	Наименование
FV1...FV3	Разрядник РВО-6
QW	Выключатель нагрузки ВНР-10/400
FU1...FU3	Предохранитель ПКТ103-6-100-31,5
T1*	Силовой трансформатор ТМ(Г) 1000/6/0,4

Комплектация РУНН								
№ присоединения	QFn1	QFn2	QFn3	QF1	QF2	QF3	QF4	QF5
Наименование	Освещение КТП	Уличное освещение (по заказу)	Термо-резистор	Линия	Линия	Линия	Линия	Линия
Коммутирующий аппарат на отходящих линиях	Автом. выкл.	Автом. выкл.	Автом. выкл.	Автом. выкл.	Автом. выкл.	Автом. выкл.	Автом. выкл.	Автом. выкл.
Номинальный ток расцепителя, А	2	10	2	250	250	250	400	400
Тип ввода НН (К/В)	-	-	-	К	К	К	К	К



- *Силовой трансформатор поставляется по отдельному заказу.
- Выключатели нагрузки ВНР предназначены для коммутации под нагрузкой и заземления обесточенных участков цепи при помощи заземляющих ножей.
- ООО «УралЭлектроМонтаж» без предварительного уведомления оставляет за собой право вносить изменения в конструкцию изделий, не влияющие на их технические характеристики. При формировании заказа просьба уточнять актуальные величины габаритных, присоединительных и посадочных размеров оборудования.

