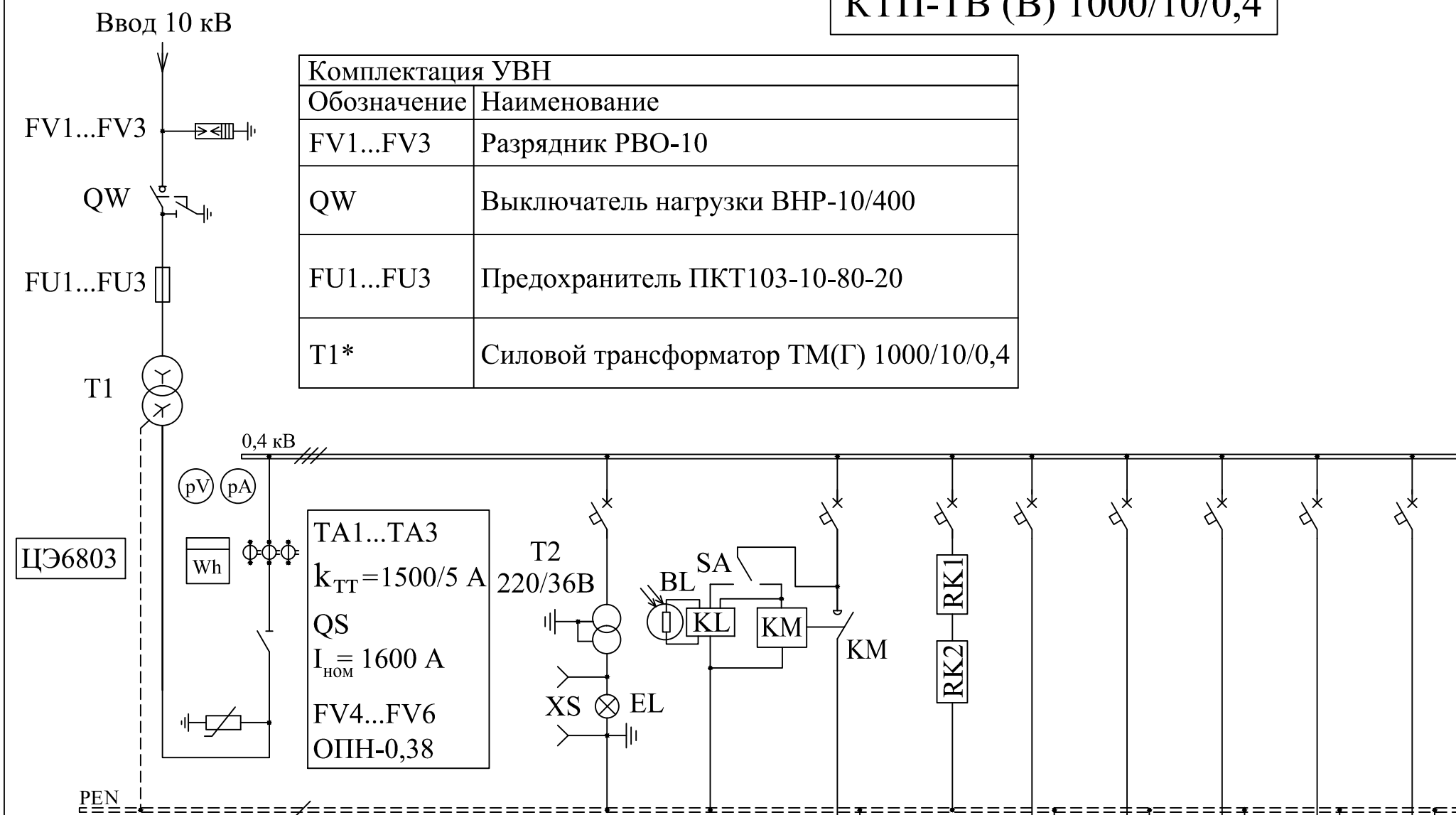


КТП-ТВ (В) 1000/10/0,4

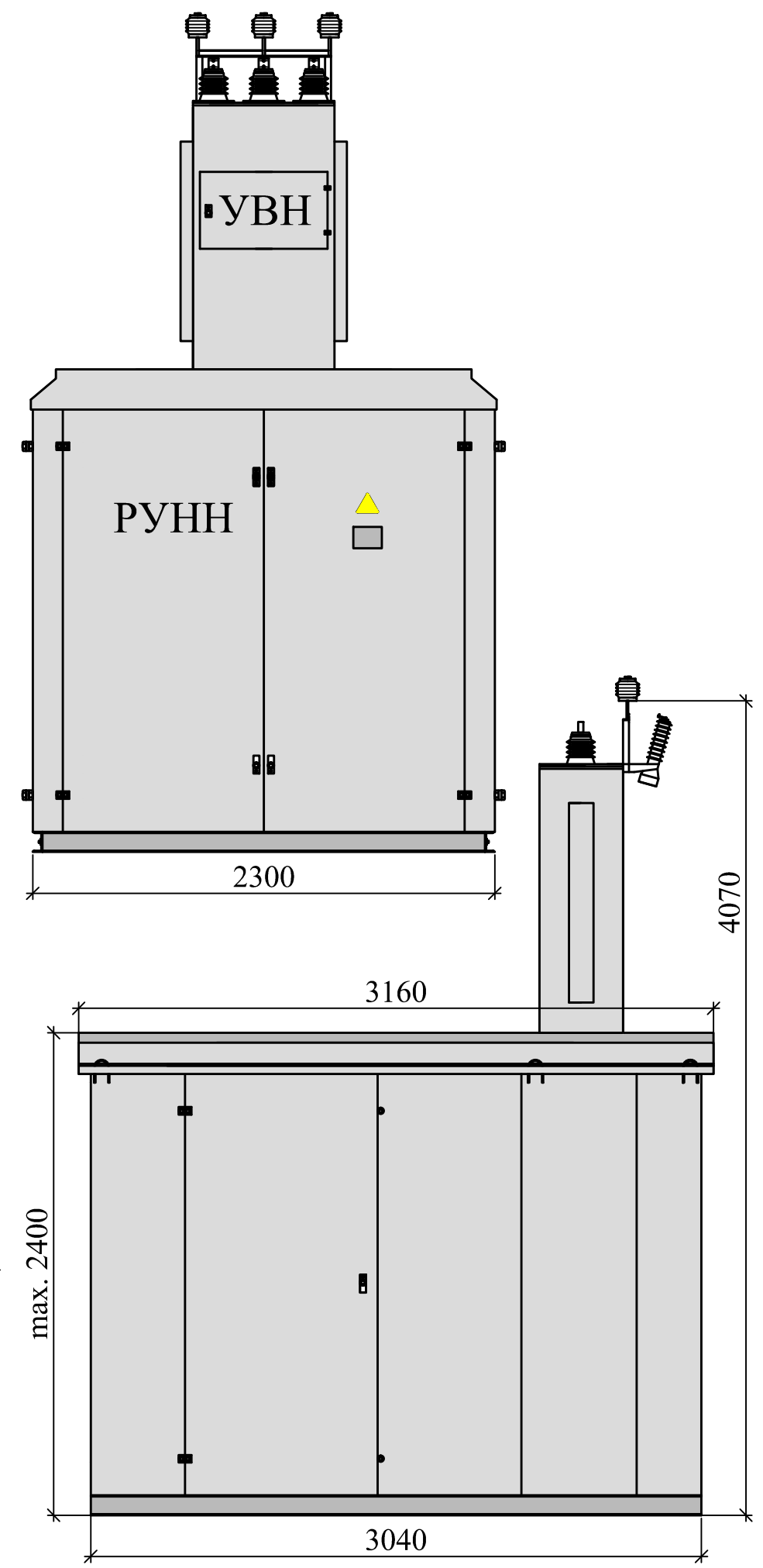
Вид А

Комплектация УВН	
Обозначение	Наименование
FV1...FV3	Разрядник РВО-10
QW	Выключатель нагрузки ВНР-10/400
FU1...FU3	Предохранитель ПКТ103-10-80-20
T1*	Силовой трансформатор ТМ(Г) 1000/10/0,4

TA1...TA3	$k_{TT} = 1500/5 \text{ A}$
QS	$I_{НОМ} = 1600 \text{ A}$
FV4...FV6	ОПН-0,38



Комплектация РУНН								
№ присоединения	QFn1	QFn2	QFn3	QF1	QF2	QF3	QF4	QF5
Наименование	Освещение КТП	Уличное освещение (по заказу)	Терморезистор	Линия	Линия	Линия	Линия	Линия
Коммутирующий аппарат на отходящих линиях	Автом. выкл.	Автом. выкл.	Автом. выкл.	Автом. выкл.	Автом. выкл.	Автом. выкл.	Автом. выкл.	Автом. выкл.
Номинальный ток расцепителя, А	2	10	2	250	250	250	400	400
Тип ввода НН (К/В)	-	-	-	К	К	К	К	К



- *Силовой трансформатор поставляется по отдельному заказу.
- Выключатели нагрузки ВНР предназначены для коммутации под нагрузкой и заземления обесточенных участков цепи при помощи заземляющих ножей.
- ООО «УралЭлектроМонтаж» без предварительного уведомления оставляет за собой право вносить изменения в конструкцию изделий, не влияющие на их технические характеристики. При формировании заказа просьба уточнять актуальные величины габаритных, присоединительных и посадочных размеров оборудования.

