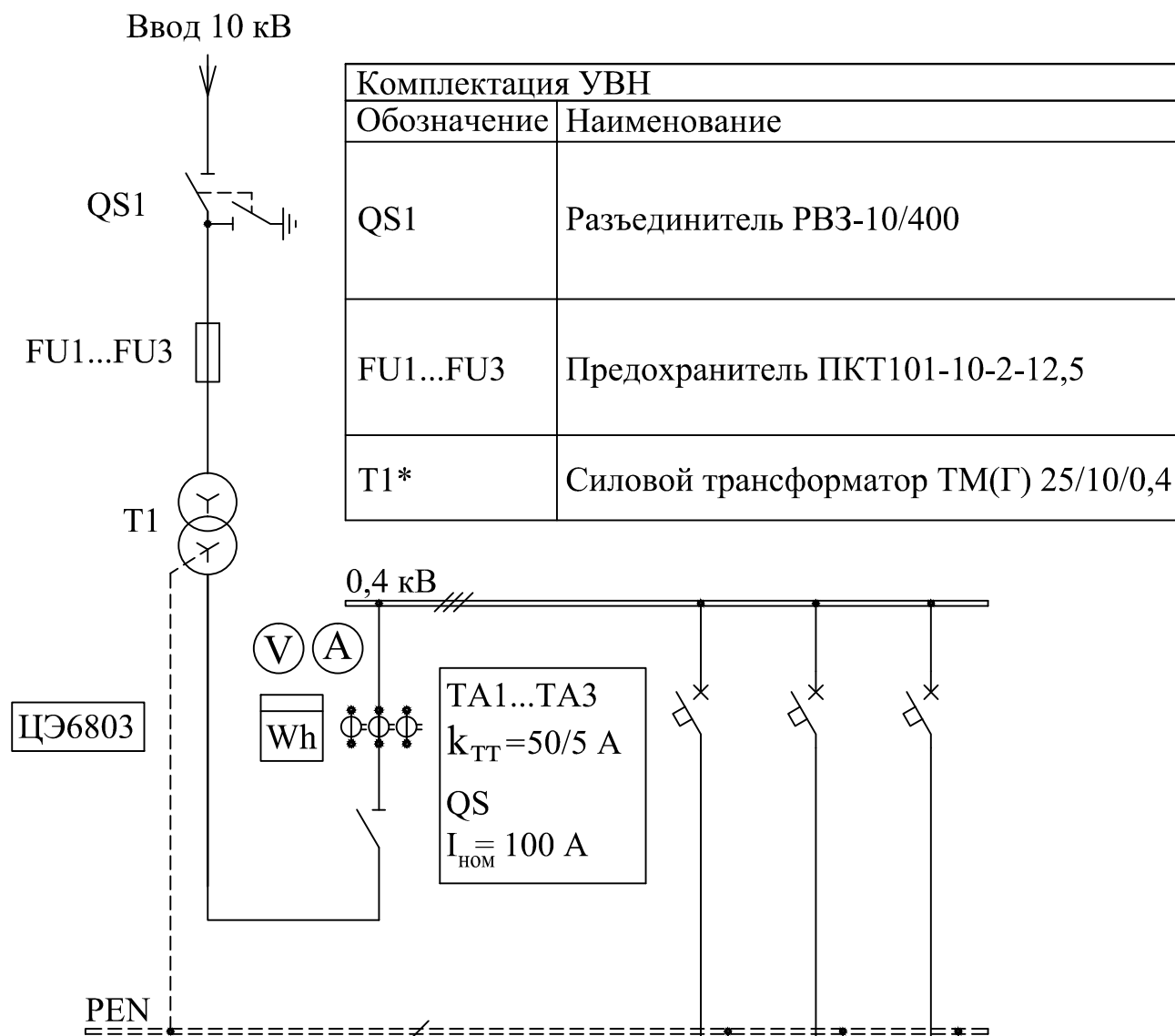
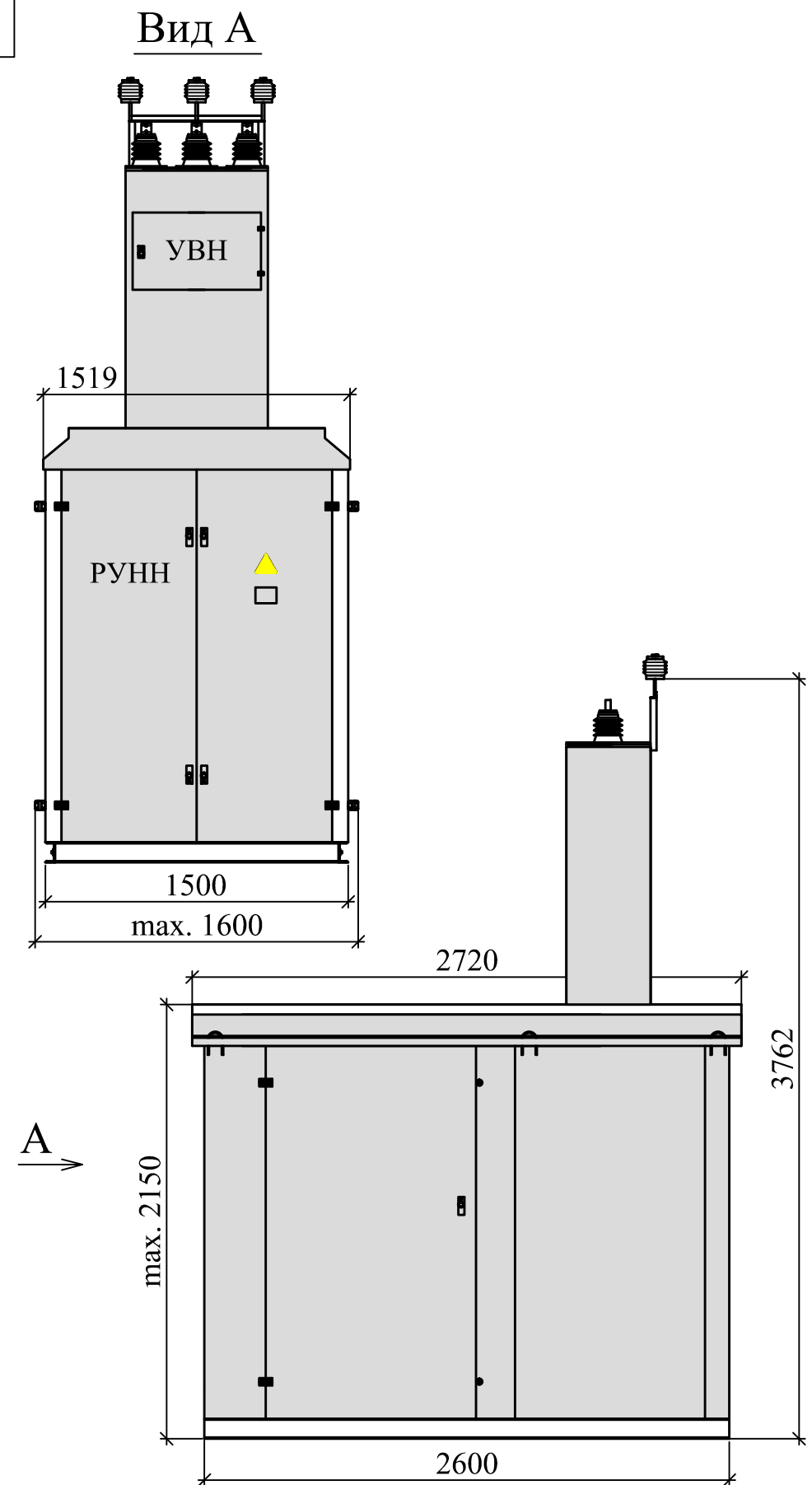


КТП-ТВ (Р) "Вектор" 25/10/0,4



Комплектация УВН	
Обозначение	Наименование
QS1	Разъединитель РВЗ-10/400
FU1...FU3	Предохранитель ПКТ101-10-2-12,5
T1*	Силовой трансформатор ТМ(Г) 25/10/0,4

Комплектация РУНН			
№ присоединения	QF1	QF2	QF3
Наименование	Линия	Линия	Линия
Коммутирующий аппарат на отходящих линиях	Автом. выкл.	Автом. выкл.	Автом. выкл.
Номинальный ток расцепителя, А	16	16	25
Тип ввода НН (К/В)	К	К	К



- *Силовой трансформатор поставляется по отдельному заказу.
- Разъединители РВЗ предназначены для обеспечения безопасности при проведении осмотров и ремонтных работ на отключенных участках. Разъединители коммутируют электрическую цепь без тока или с незначительным током и заземляют обесточенные участки цепи при помощи заземляющих ножей.
- ООО «УралЭлектроМонтаж» без предварительного уведомления оставляет за собой право вносить изменения в конструкцию изделий, не влияющие на их технические характеристики. При формировании заказа просьба уточнять актуальные величины габаритных, присоединительных и посадочных размеров оборудования.