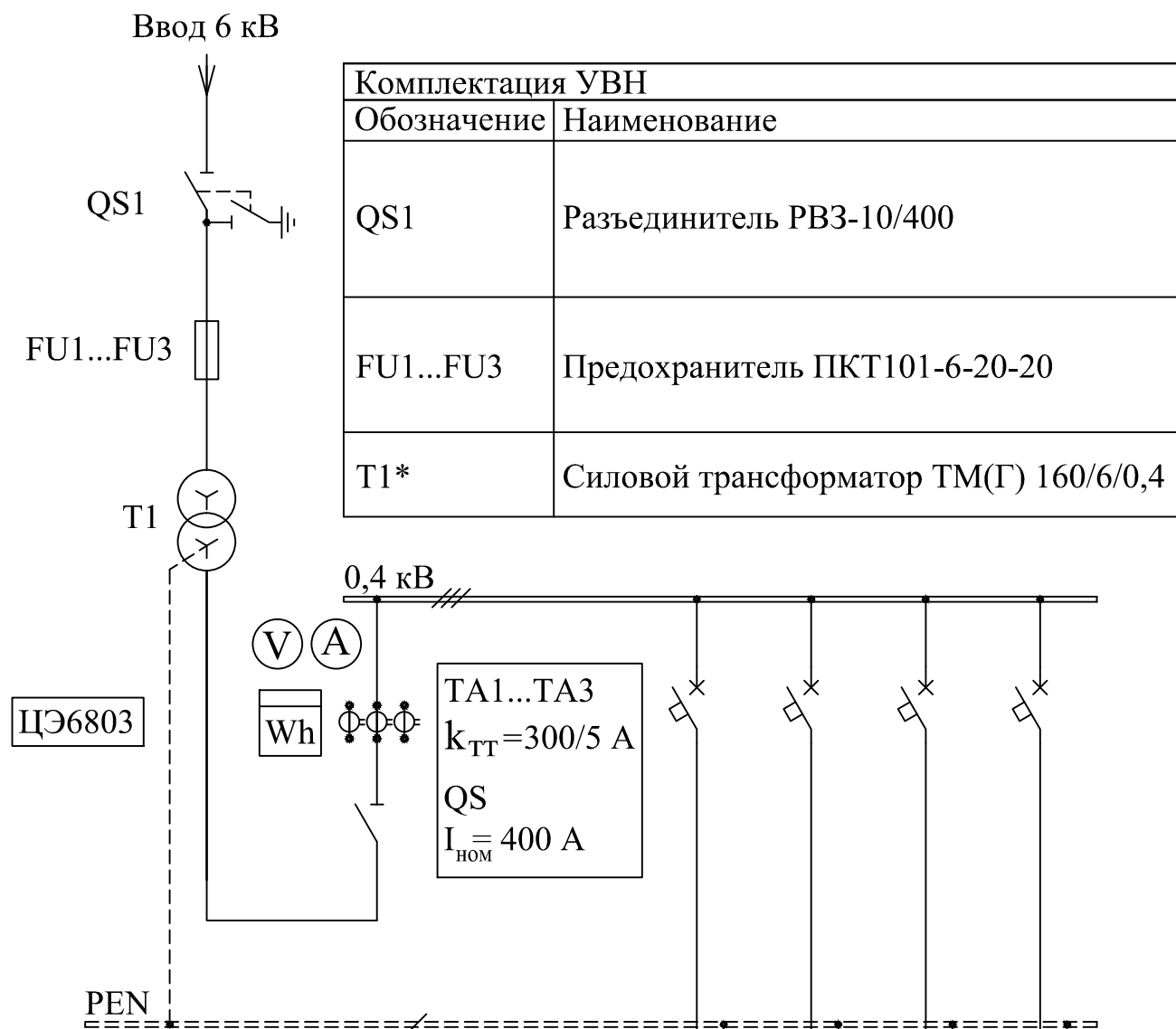
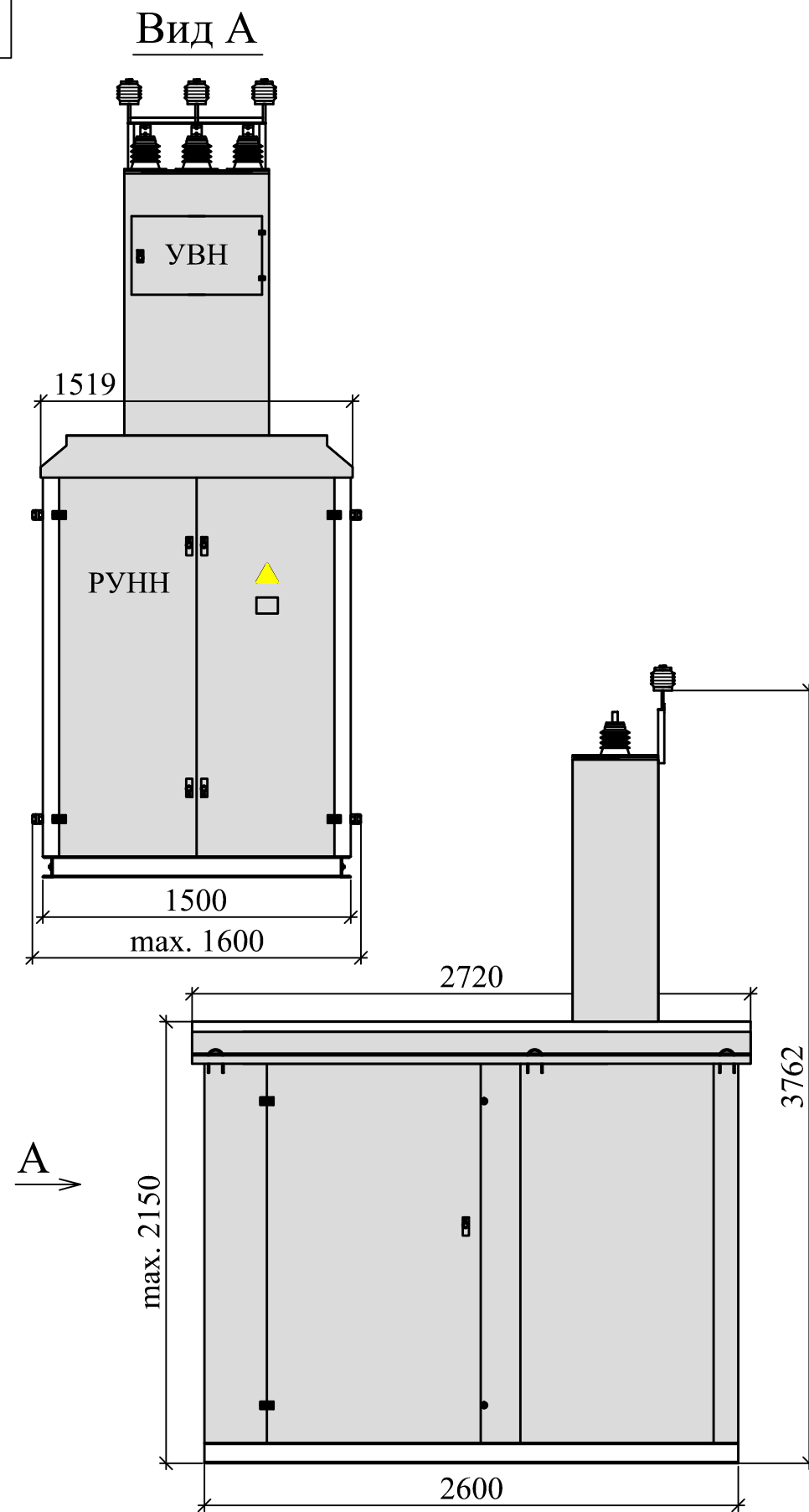


КТП-ТВ (Р) "Вектор" 160/6/0,4



Комплектация УВН	
Обозначение	Наименование
QS1	Разъединитель РВЗ-10/400
FU1...FU3	Предохранитель ПКТ101-6-20-20
T1*	Силовой трансформатор ТМ(Г) 160/6/0,4

Комплектация РУНН				
№ присоединения	QF1	QF2	QF3	QF4
Наименование	Линия	Линия	Линия	Линия
Коммутирующий аппарат на отходящих линиях	Автом. выкл.	Автом. выкл.	Автом. выкл.	Автом. выкл.
Номинальный ток расцепителя, А	80	80	100	160
Тип ввода НН (К/В)	К	К	К	К



1.*Силовой трансформатор поставляется по отдельному заказу.

2. Разъединители РВЗ предназначены для обеспечения безопасности при проведении осмотров и ремонтных работ на отключенных участках. Разъединители коммутируют электрическую цепь без тока или с незначительным током и заземляют обесточенные участки цепи при помощи заземляющих ножей.

3. ООО «УралЭлектроМонтаж» без предварительного уведомления оставляет за собой право вносить изменения в конструкцию изделий, не влияющие на их технические характеристики. При формировании заказа просьба уточнять актуальные величины габаритных, присоединительных и посадочных размеров оборудования.