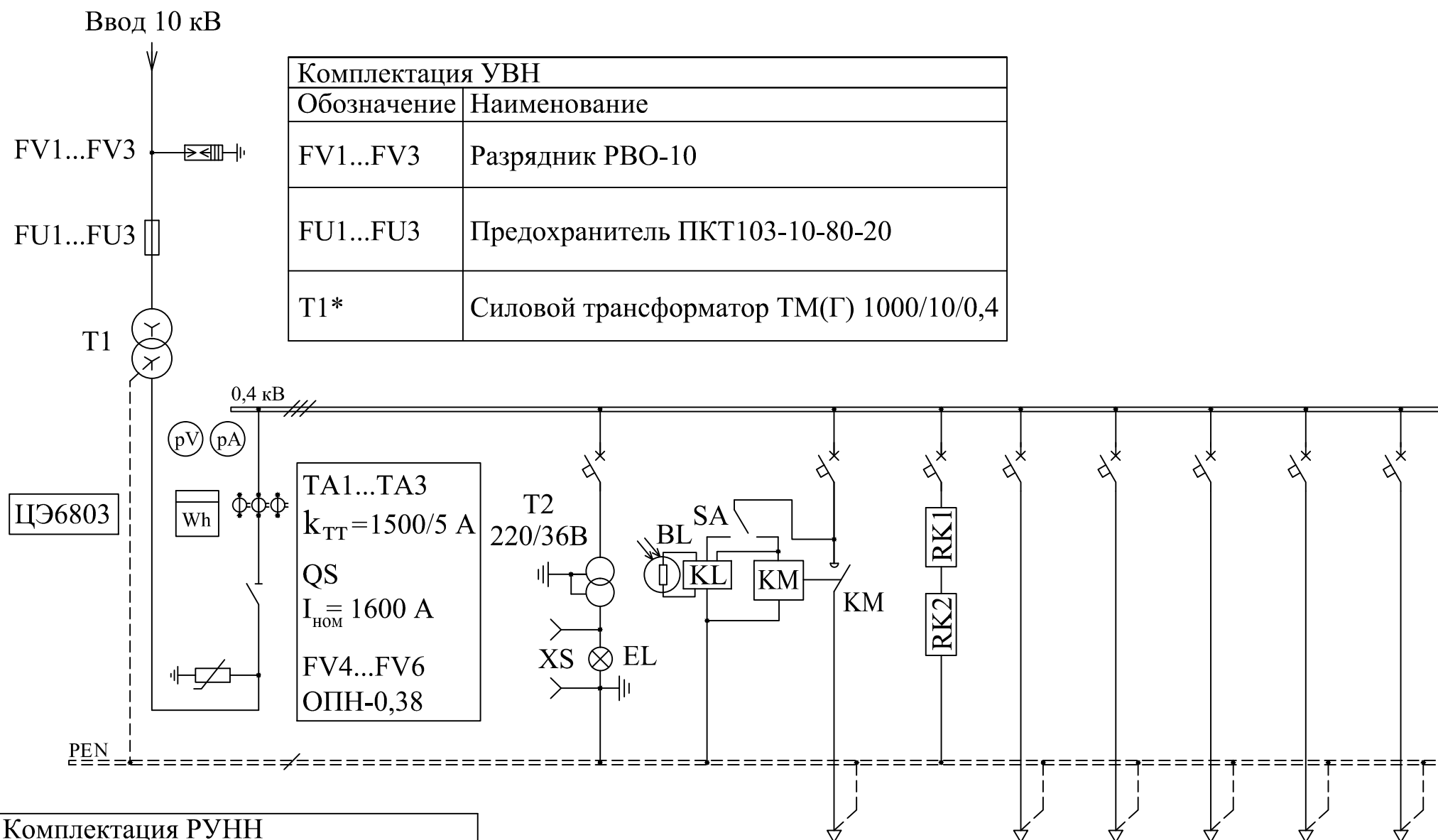
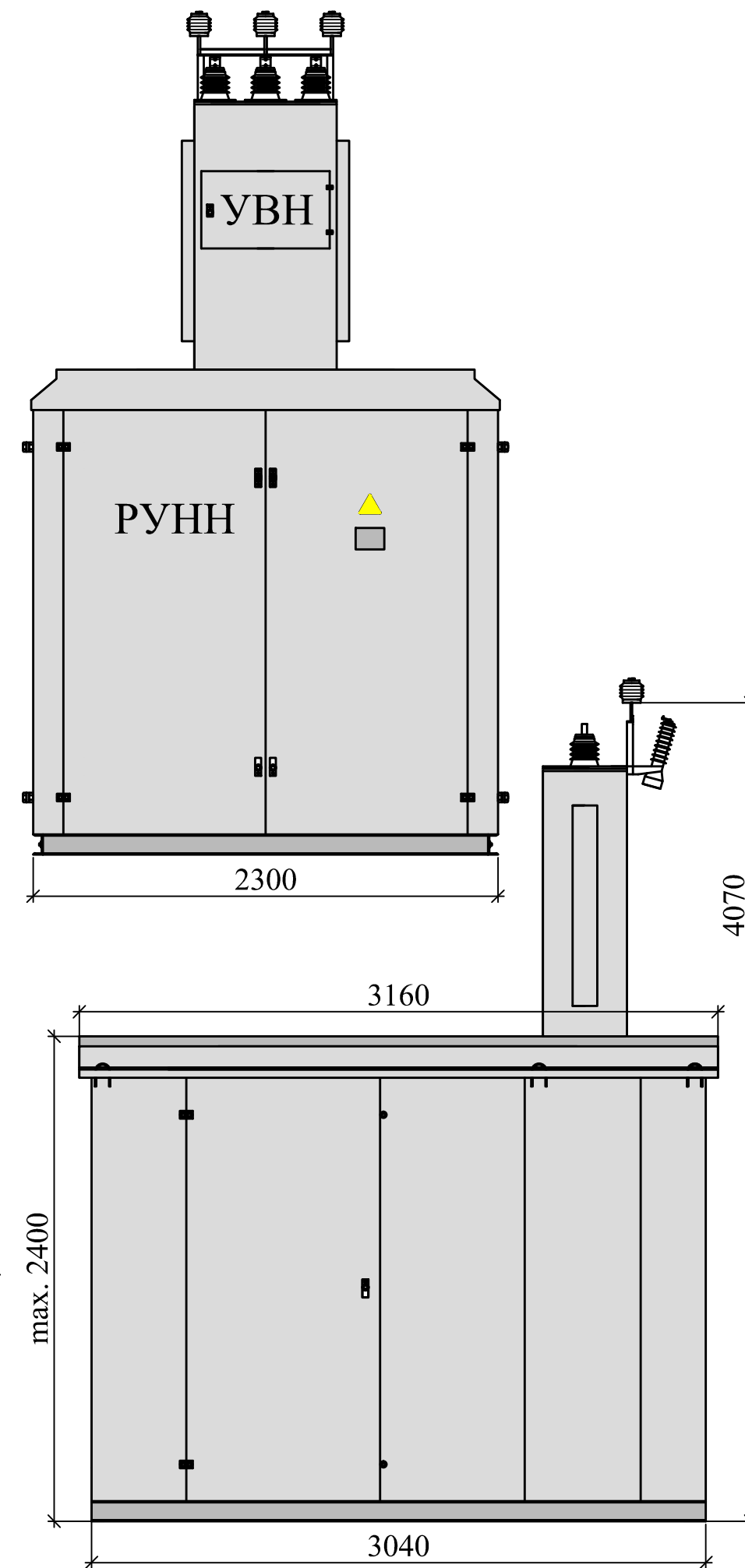


КТП-ТВ 1000/10/0,4

Вид А



Комплектация УВН	
Обозначение	Наименование
FV1...FV3	Разрядник РВО-10
FU1...FU3	Предохранитель ПКТ103-10-80-20
T1*	Силовой трансформатор ТМ(Г) 1000/10/0,4



Комплектация РУНН								
№ присоединения	QFn1	QFn2	QFn3	QF1	QF2	QF3	QF4	QF5
Наименование	Освещение КТП	Уличное освещение (по заказу)	Термо-резистор	Линия	Линия	Линия	Линия	Линия
Коммутирующий аппарат на отходящих линиях	Автом. выкл.	Автом. выкл.	Автом. выкл.	Автом. выкл.	Автом. выкл.	Автом. выкл.	Автом. выкл.	Автом. выкл.
Номинальный ток расцепителя, А	2	10	2	250	250	250	400	400
Тип ввода НН (К/В)	-	-	-	К	К	К	К	К

1. Комплектно (по заказу) с КТП-ТВ может поставляться линейный разъединитель наружной установки. При воздушном вводе КТП-ТВ подключается к ЛЭП через разъединитель, который устанавливается на ближайшей от КТП-ТВ опоре ЛЭП.
- 2.\*Силовой трансформатор и линейный разъединитель в стандартную комплектацию КТП не входят и поставляются по отдельному заказу.
3. ООО «УралЭлектроМонтаж» без предварительного уведомления оставляет за собой право вносить изменения в конструкцию изделий, не влияющие на их технические характеристики. При формировании заказа просьба уточнять актуальные величины габаритных, присоединительных и посадочных размеров оборудования.

