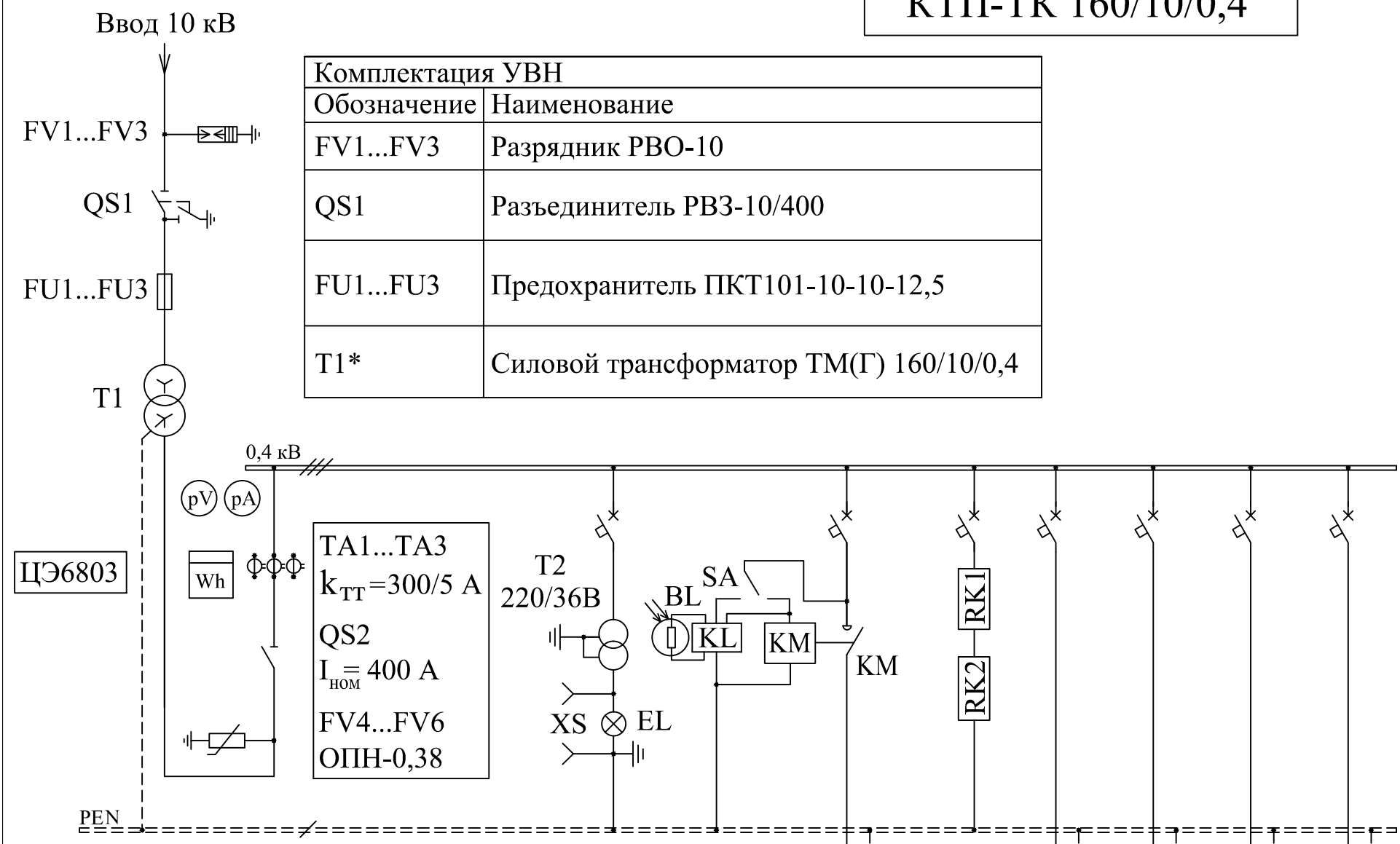
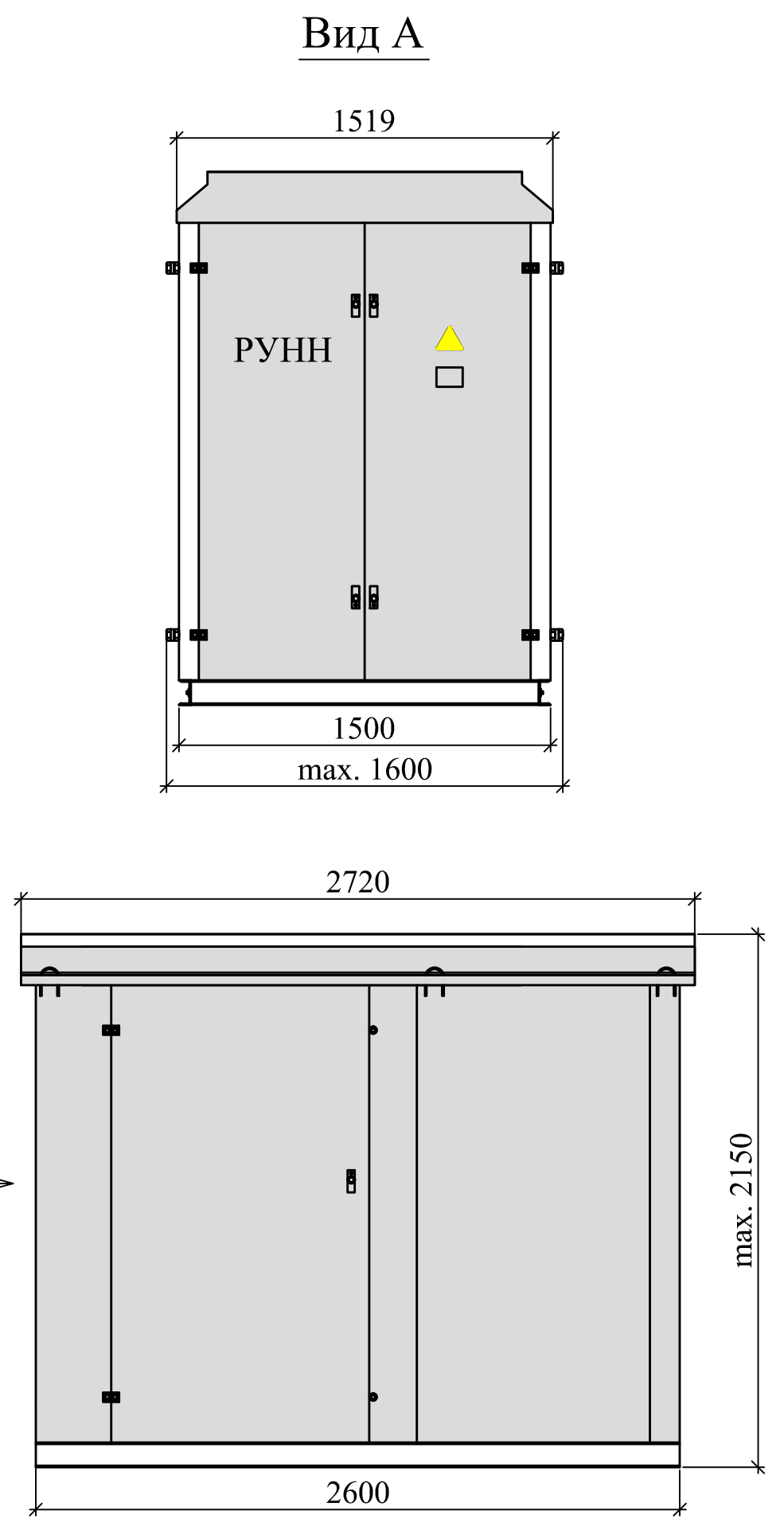


**КТП-ТК 160/10/0,4**

Комплектация УВН	
Обозначение	Наименование
FV1...FV3	Разрядник РВО-10
QS1	Разъединитель РВЗ-10/400
FU1...FU3	Предохранитель ПКТ101-10-10-12,5
T1*	Силовой трансформатор ТМ(Г) 160/10/0,4



Комплектация РУНН		QFn1	QFn2	QFn3	QF1	QF2	QF3	QF4
№ присоединения								
Наименование		Освещение КТП	Уличное освещение (по заказу)	Термо-резистор	Линия	Линия	Линия	Линия
Коммутирующий аппарат на отходящих линиях		Автом. выкл.	Автом. выкл.	Автом. выкл.	Автом. выкл.	Автом. выкл.	Автом. выкл.	Автом. выкл.
Номинальный ток расцепителя, А		2	10	2	80	80	100	160
Тип ввода НН (К/В)		-	-	-	К	К	К	К



- 1.\*Силовой трансформатор поставляется по отдельному заказу.
2. Разъединители РВЗ предназначены для обеспечения безопасности при проведении осмотров и ремонтных работ на отключенных участках. Разъединители коммутируют электрическую цепь без тока или с незначительным током и заземляют обесточенные участки цепи при помощи заземляющих ножей.
3. ООО «УралЭлектроМонтаж» без предварительного уведомления оставляет за собой право вносить изменения в конструкцию изделий, не влияющие на их технические характеристики. При формировании заказа просьба уточнять актуальные величины габаритных, присоединительных и посадочных размеров оборудования.