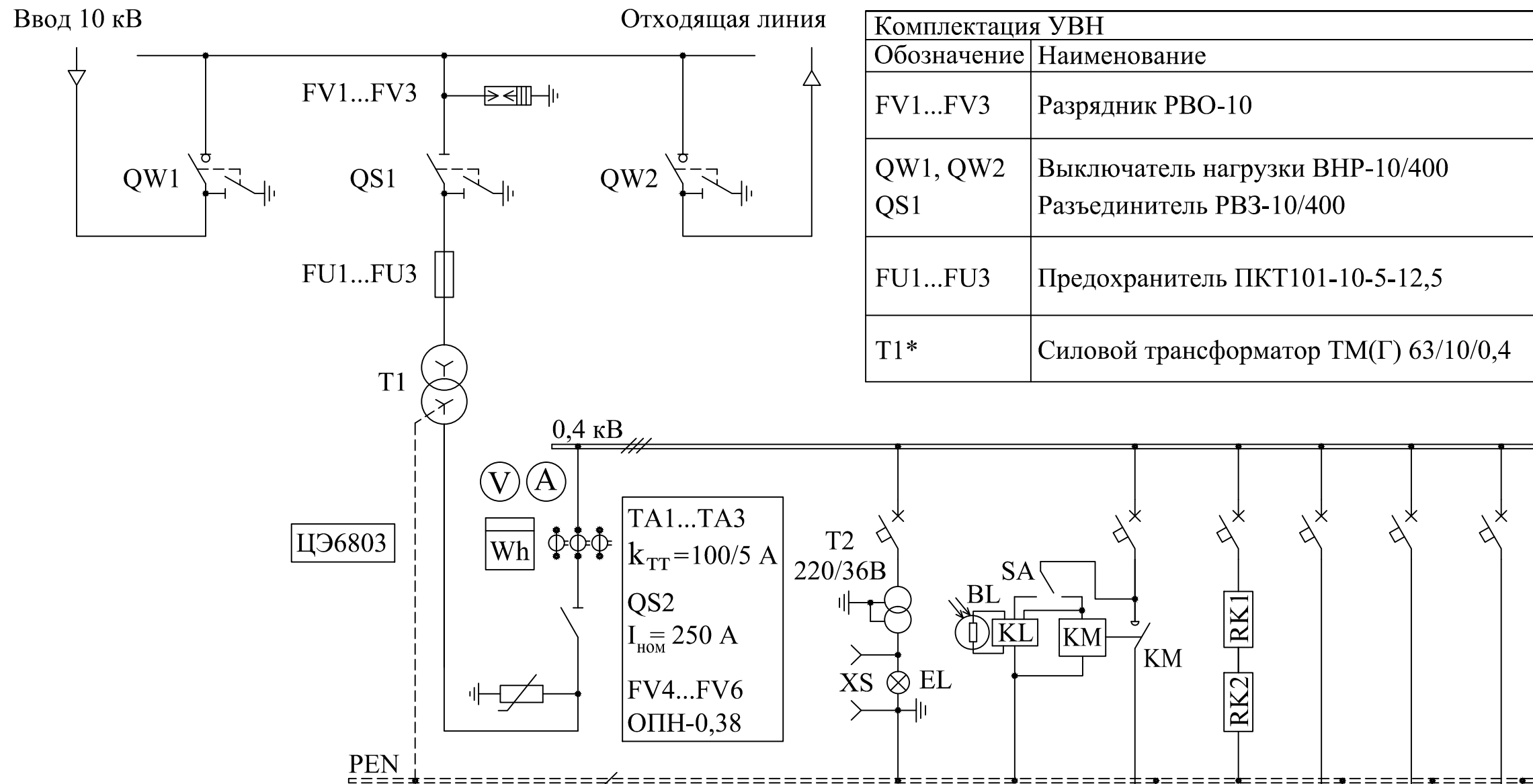


СХЕМА ЭЛЕКТРИЧЕСКАЯ ПРИНЦИПАЛЬНАЯ № 3 КТП-ПК 63/10/0,4



Комплектация УВН	
Обозначение	Наименование
FV1...FV3	Разрядник РВО-10
QW1, QW2 QS1	Выключатель нагрузки ВНР-10/400 Разъединитель РВЗ-10/400
FU1...FU3	Предохранитель ПКТ101-10-5-12,5
T1*	Силовой трансформатор ТМ(Г) 63/10/0,4

Комплектация РУНН						
№ присоединения	QFn1	QFn2	QFn3	QF1	QF2	QF3
Наименование	Освещение КТП	Уличное освещение (по заказу)	Термо-резистор	Линия	Линия	Линия
Коммутирующий аппарат на отходящих линиях	Автом. выкл.	Автом. выкл.	Автом. выкл.	Автом. выкл.	Автом. выкл.	Автом. выкл.
Номинальный ток расцепителя, А	2	10	2	40	40	63
Тип ввода НН (К/В)	-	-	-	К	К	К

1.\*Силовой трансформатор поставляется по отдельному заказу.

2. Выключатели нагрузки ВНР предназначены для коммутации под нагрузкой и заземления обесточенных участков цепи при помощи заземляющих ножей.

3. Разъединители РВЗ предназначены для обеспечения безопасности при проведении осмотров и ремонтных работ на отключенных участках. Разъединители коммутируют электрическую цепь без тока или с незначительным током и заземляют обесточенные участки цепи при помощи заземляющих ножей.

4. ООО «УралЭлектроМонтаж» без предварительного уведомления оставляет за собой право вносить изменения в конструкцию изделий, не влияющие на их технические характеристики. При формировании заказа просьба уточнять актуальные величины габаритных, присоединительных и посадочных размеров оборудования.