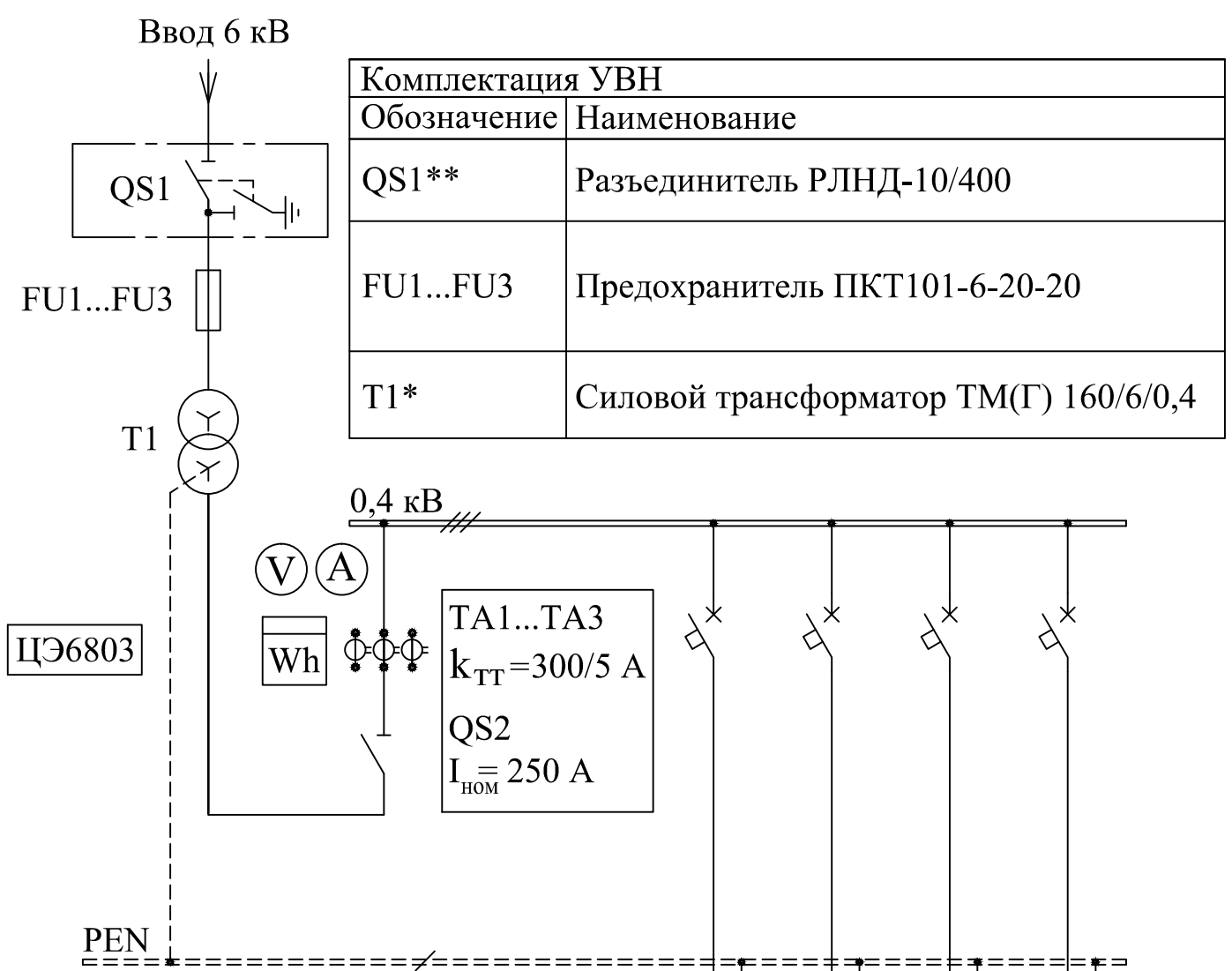


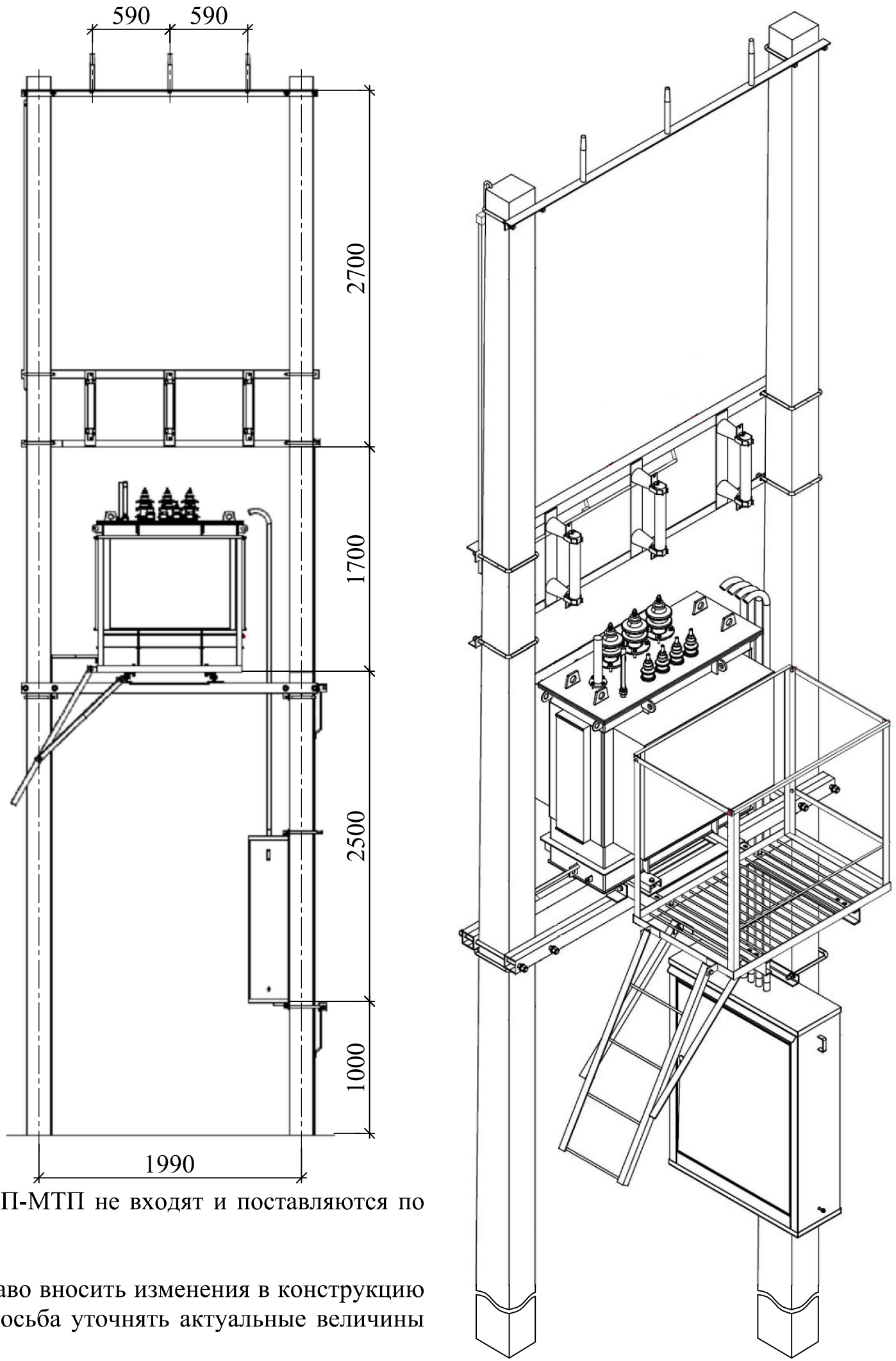
КТП-МТП Вектор 160/6/0,4



Комплектация УВН	
Обозначение	Наименование
QS1**	Разъединитель РЛНД-10/400
FU1...FU3	Предохранитель ПКТ101-6-20-20
T1*	Силовой трансформатор ТМ(Г) 160/6/0,4

TA1...TA3	$k_{ТТ} = 300/5 \text{ A}$
QS2	$I_{НОМ} = 250 \text{ A}$

Комплектация РУНН				
№ присоединения	QF1	QF2	QF3	QF4
Наименование	Линия	Линия	Линия	Линия
Коммутирующий аппарат на отходящих линиях	Автом. выкл.	Автом. выкл.	Автом. выкл.	Автом. выкл.
Номинальный ток расцепителя, А	25	25	80	100
Тип ввода НН (К/В)	К	К	К	К



- 1.*Силовой трансформатор и линейный разъединитель в стандартную комплектацию КТП-МТП не входят и поставляются по отдельному заказу.
- 2.**Разъединитель устанавливается на отдельной опоре или на той же опоре.
3. ООО «УралЭлектроМонтаж» без предварительного уведомления оставляет за собой право вносить изменения в конструкцию изделий, не влияющие на их технические характеристики. При формировании заказа просьба уточнять актуальные величины габаритных, присоединительных и посадочных размеров оборудования.