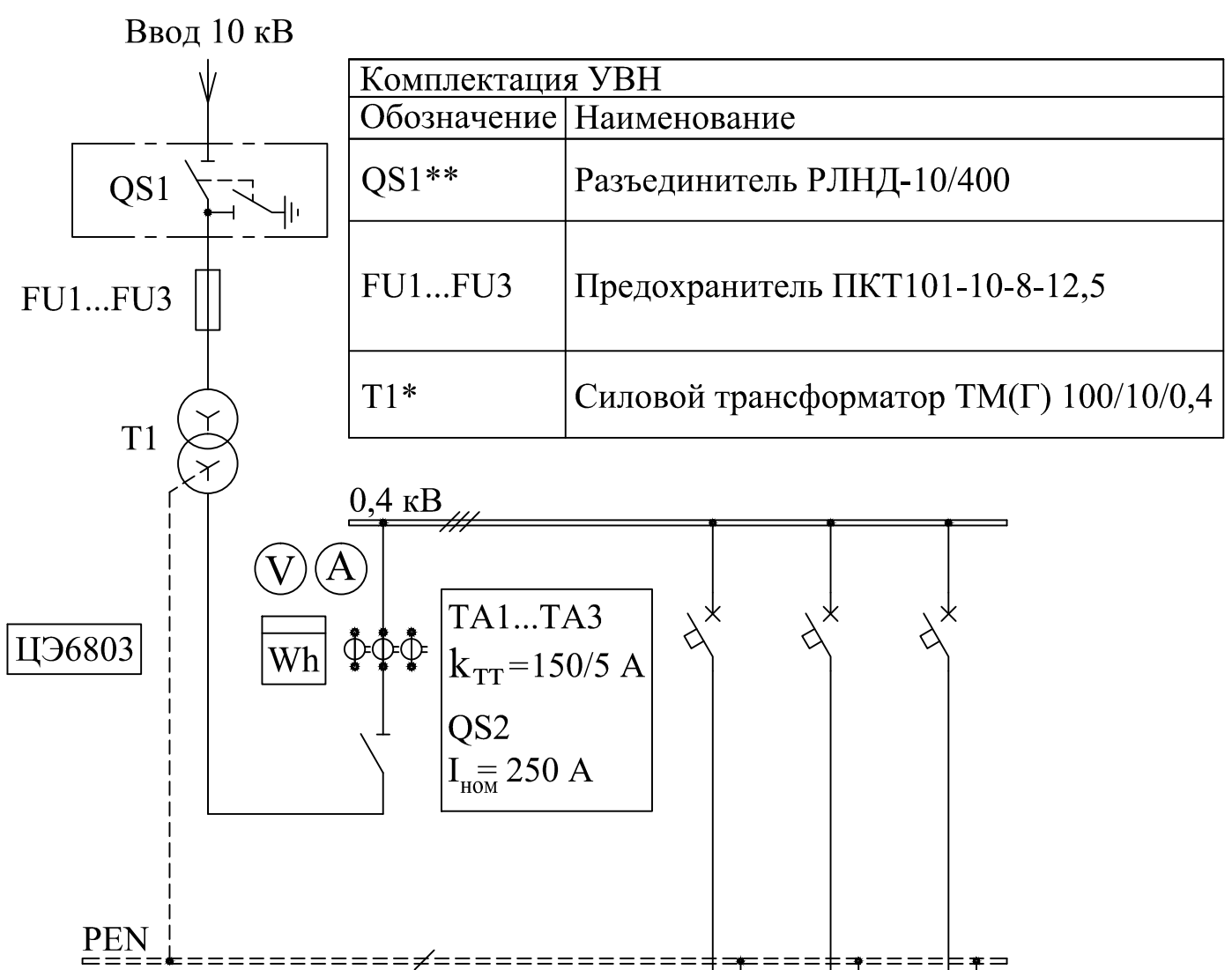
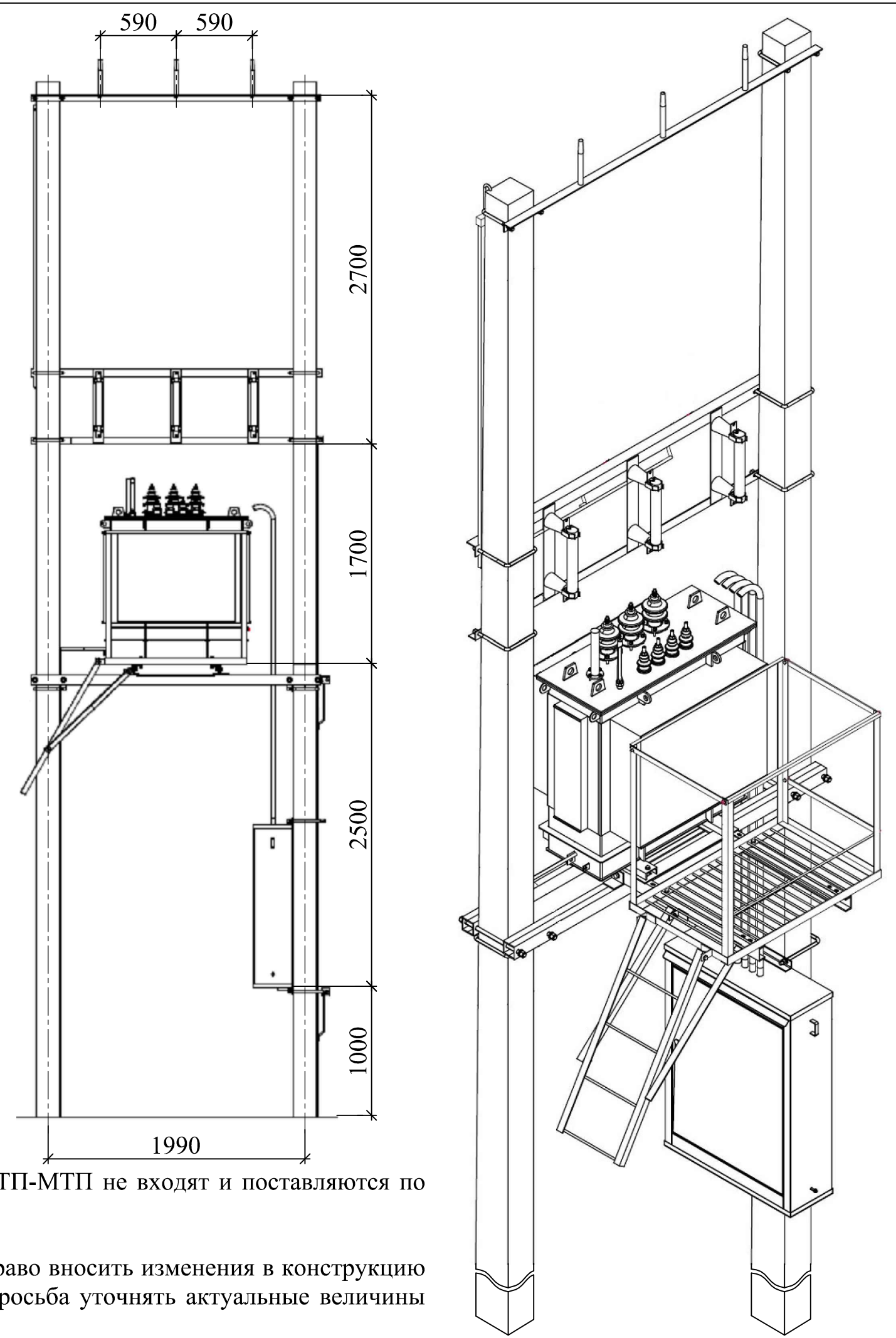


КТП-МТП Вектор 100/10/0,4



Комплектация УВН	
Обозначение	Наименование
QS1**	Разъединитель РЛНД-10/400
FU1...FU3	Предохранитель ПКТ101-10-8-12,5
T1*	Силовой трансформатор ТМ(Г) 100/10/0,4

Комплектация РУНН			
№ присоединения	QF1	QF2	QF3
Наименование	Линия	Линия	Линия
Коммутирующий аппарат на отходящих линиях	Автом. выкл.	Автом. выкл.	Автом. выкл.
Номинальный ток расцепителя, А	40	40	63
Тип ввода НН (К/В)	К	К	К



- *Силовой трансформатор и линейный разъединитель в стандартную комплектацию КТП-МТП не входят и поставляются по отдельному заказу.
- **Разъединитель устанавливается на отдельной опоре или на той же опоре.
- ООО «УралЭлектроМонтаж» без предварительного уведомления оставляет за собой право вносить изменения в конструкцию изделий, не влияющие на их технические характеристики. При формировании заказа просьба уточнять актуальные величины габаритных, присоединительных и посадочных размеров оборудования.