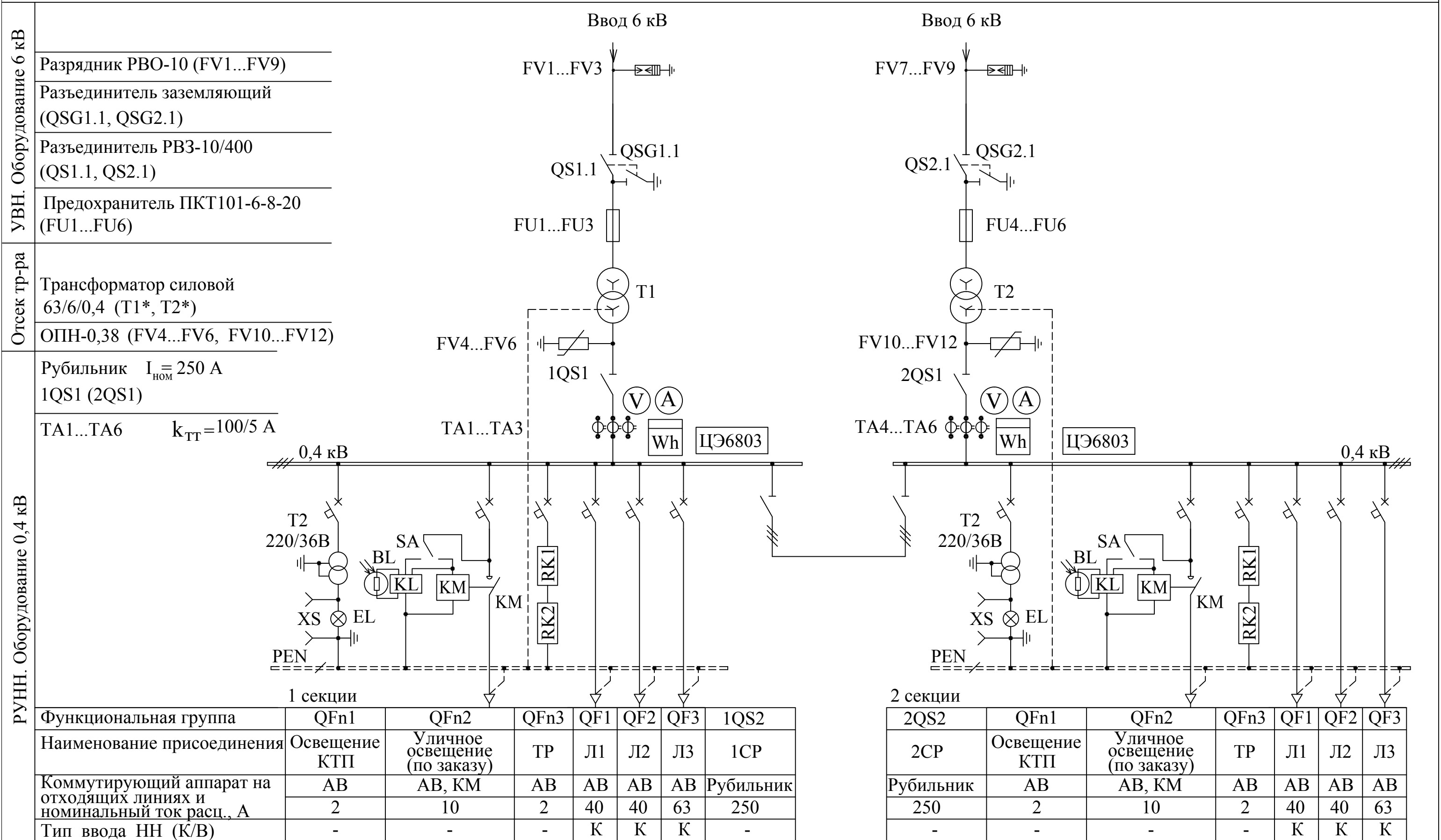


СХЕМА ЭЛЕКТРИЧЕСКАЯ ПРИНЦИПАЛЬНАЯ № 7 2КТП-ТК 63/6/0,4



УВН. Оборудование 6 кВ

- Разрядник РВО-10 (FV1...FV9)
- Разъединитель заземляющий (QSG1.1, QSG2.1)
- Разъединитель РВЗ-10/400 (QS1.1, QS2.1)
- Предохранитель ПКТ101-6-8-20 (FU1...FU6)

Отсек тр-ра

- Трансформатор силовой 63/6/0,4 (T1\*, T2\*)
- ОПН-0,38 (FV4...FV6, FV10...FV12)

РУНН. Оборудование 0,4 кВ

- Рубильник  $I_{ном} = 250 \text{ A}$  1QS1 (2QS1)
- ТА1...ТА6  $k_{ТТ} = 100/5 \text{ A}$

Функциональная группа	QFn1	QFn2	QFn3	QF1	QF2	QF3	1QS2
Наименование присоединения	Освещение КТП	Уличное освещение (по заказу)	ТР	Л1	Л2	Л3	1СР
Коммутирующий аппарат на отходящих линиях и номинальный ток расц., А	АВ	АВ, КМ	АВ	АВ	АВ	АВ	Рубильник
	2	10	2	40	40	63	250
Тип ввода НН (К/В)	-	-	-	К	К	К	-

2QS2	QFn1	QFn2	QFn3	QF1	QF2	QF3
2СР	Освещение КТП	Уличное освещение (по заказу)	ТР	Л1	Л2	Л3
Рубильник	АВ	АВ, КМ	АВ	АВ	АВ	АВ
250	2	10	2	40	40	63
-	-	-	-	К	К	К

1.\*Силовой трансформатор поставляется по отдельному заказу.  
 2. ООО «УралЭлектроМонтаж» без предварительного уведомления оставляет за собой право вносить изменения в конструкцию изделий, не влияющие на их технические характеристики. При формировании заказа просьба уточнять актуальные технические данные.

- Сокращения на схеме:
1. Л - линия;
  2. АВ - автоматический выключатель;
  3. КМ - контактор;
  4. ТР - терморезистор;
  5. СР - секционный разъединитель