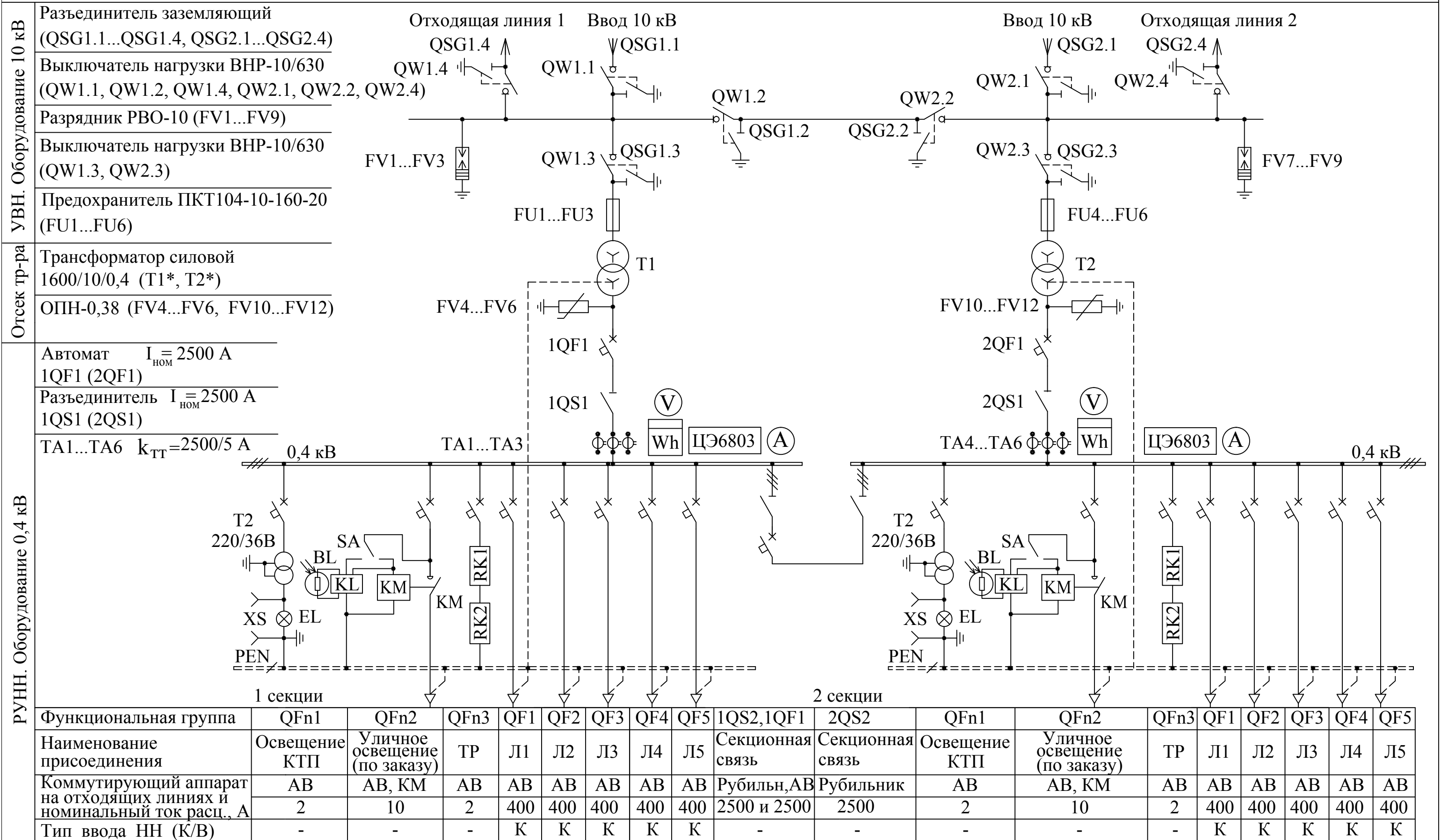


СХЕМА ЭЛЕКТРИЧЕСКАЯ ПРИНЦИПАЛЬНАЯ № 26 2КТП-ПК 1600/10/0,4



УВН. Оборудование 10 кВ
 Разъединитель заземляющий (QSG1.1...QSG1.4, QSG2.1...QSG2.4)
 Выключатель нагрузки ВНР-10/630 (QW1.1, QW1.2, QW1.4, QW2.1, QW2.2, QW2.4)
 Разрядник РВО-10 (FV1...FV9)
 Выключатель нагрузки ВНР-10/630 (QW1.3, QW2.3)
 Предохранитель ПКТ104-10-160-20 (FU1...FU6)
 Отсек тр-ра
 Трансформатор силовой 1600/10/0,4 (Т1*, Т2*)
 ОПН-0,38 (FV4...FV6, FV10...FV12)
 РУНН. Оборудование 0,4 кВ
 Автомат $I_{НОМ} = 2500$ А 1QF1 (2QF1)
 Разъединитель $I_{НОМ} = 2500$ А 1QS1 (2QS1)
 ТА1...ТА6 $k_{ТТ} = 2500/5$ А

Функциональная группа	QFn1	QFn2	QFn3	QF1	QF2	QF3	QF4	QF5	1QS2, 1QF1	2QS2	QFn1	QFn2	QFn3	QF1	QF2	QF3	QF4	QF5
Наименование присоединения	Освещение КТП	Уличное освещение (по заказу)	ТР	Л1	Л2	Л3	Л4	Л5	Секционная связь	Секционная связь	Освещение КТП	Уличное освещение (по заказу)	ТР	Л1	Л2	Л3	Л4	Л5
Коммутирующий аппарат на отходящих линиях и номинальный ток расц., А	АВ	АВ, КМ	АВ	АВ	АВ	АВ	АВ	АВ	Рубильн, АВ	Рубильник	АВ	АВ, КМ	АВ	АВ	АВ	АВ	АВ	АВ
Тип ввода НН (К/В)	-	-	-	К	К	К	К	К	-	-	-	-	-	К	К	К	К	К

1.*Силовой трансформатор поставляется по отдельному заказу.
 2. ООО «УралЭлектроМонтаж» без предварительного уведомления оставляет за собой право вносить изменения в конструкцию изделий, не влияющие на их технические характеристики. При формировании заказа просьба уточнять актуальные технические данные.

Сокращения на схеме:
 1. Л - линия;
 2. АВ - автоматический выключатель;
 3. КМ - контактор;
 4. ТР - терморезистор