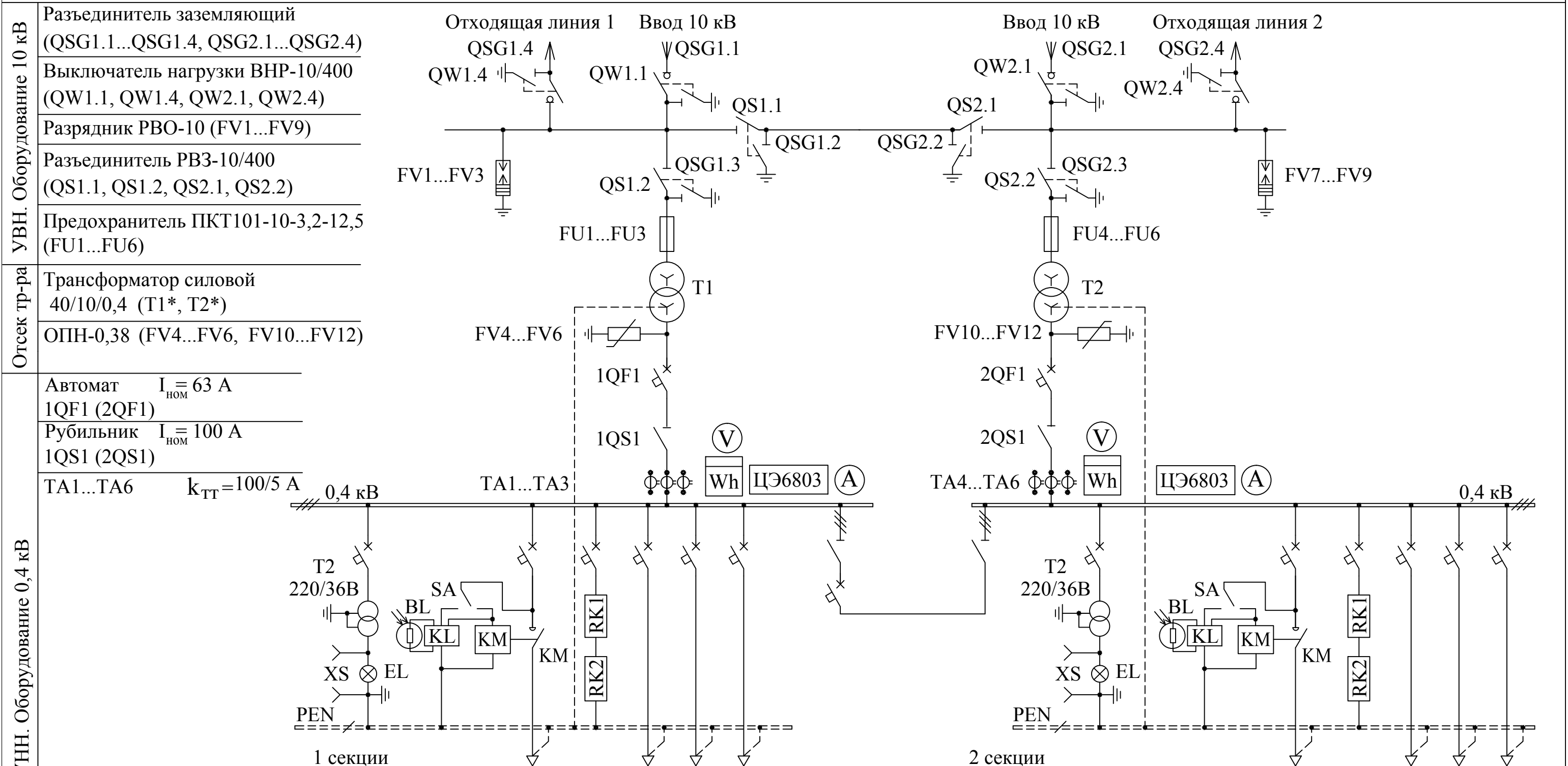


СХЕМА ЭЛЕКТРИЧЕСКАЯ ПРИНЦИПАЛЬНАЯ № 24 2КТП-ПК 40/10/0,4



Функциональная группа	QFn1	QFn2	QFn3	QF1	QF2	QF3	1QS2 и 2QF1
Наименование присоединения	Освещение КТП	Уличное освещение (по заказу)	ТР	Л1	Л2	Л3	Секционная связь
Коммутирующий аппарат на отходящих линиях и номинальный ток расц., А	АВ	АВ, КМ	АВ	АВ	АВ	АВ	Рубильник и АВ
Тип ввода НН (К/В)	-	-	-	К	К	К	-

Функциональная группа	2QS2	QFn1	QFn2	QFn3	QF1	QF2	QF3
Наименование присоединения	Секционная связь	Освещение КТП	Уличное освещение (по заказу)	ТР	Л1	Л2	Л3
Коммутирующий аппарат на отходящих линиях и номинальный ток расц., А	Рубильник	АВ	АВ, КМ	АВ	АВ	АВ	АВ
Тип ввода НН (К/В)	-	-	-	-	К	К	К

1.*Силовой трансформатор поставляется по отдельному заказу.
 2. ООО «УралЭлектроМонтаж» без предварительного уведомления оставляет за собой право вносить изменения в конструкцию изделий, не влияющие на их технические характеристики. При формировании заказа просьба уточнять актуальные технические данные.

Сокращения на схеме:
 1. Л - линия;
 2. АВ - автоматический выключатель;
 3. КМ - контактор;
 4. ТР - терморезистор