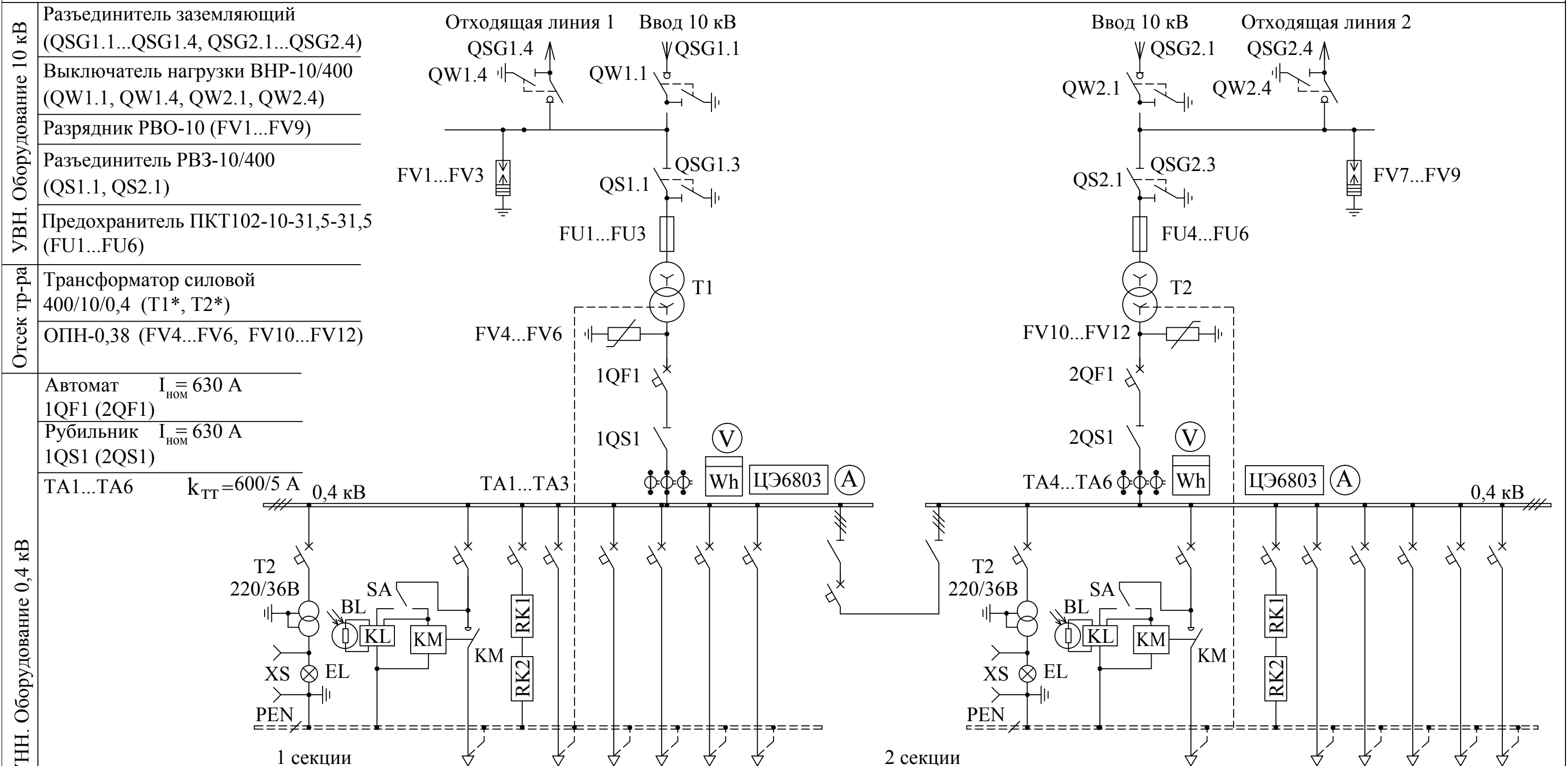


СХЕМА ЭЛЕКТРИЧЕСКАЯ ПРИНЦИПИАЛЬНАЯ № 20 2КТП-ПВ 400/10/0,4



| Функциональная группа | QFn1 | QFn2 | QFn3 | QF1 | QF2 | QF3 | QF4 | QF5 | 1QS2, 1QF1 | 2QS2 | QFn1 | QFn2 | QFn3 | QF1 | QF2 | QF3 | QF4 | QF5 |
|--|---------------|-------------------------------|------|-----|-----|-----|-----|-----|------------------|------------------|---------------|-------------------------------|------|-----|-----|-----|-----|-----|
| Наименование присоединения | Освещение КТП | Уличное освещение (по заказу) | ТР | Л1 | Л2 | Л3 | Л4 | Л5 | Секционная связь | Секционная связь | Освещение КТП | Уличное освещение (по заказу) | ТР | Л1 | Л2 | Л3 | Л4 | Л5 |
| Коммутирующий аппарат на отходящих линиях и номинальный ток расц., А | АВ | АВ, КМ | АВ | АВ | АВ | АВ | АВ | АВ | Рубильн, АВ | Рубильник | АВ | АВ, КМ | АВ | АВ | АВ | АВ | АВ | АВ |
| Тип ввода НН (К/В) | - | - | - | К | К | К | К | К | - | - | - | - | - | К | К | К | К | К |

1.*Силовой трансформатор поставляется по отдельному заказу.
 2. ООО «УралЭлектроМонтаж» без предварительного уведомления оставляет за собой право вносить изменения в конструкцию изделий, не влияющие на их технические характеристики. При формировании заказа просьба уточнять актуальные технические данные.

Сокращения на схеме:
 1. Л - линия;
 2. АВ - автоматический выключатель;
 3. КМ - контактор;
 4. ТР - терморезистор