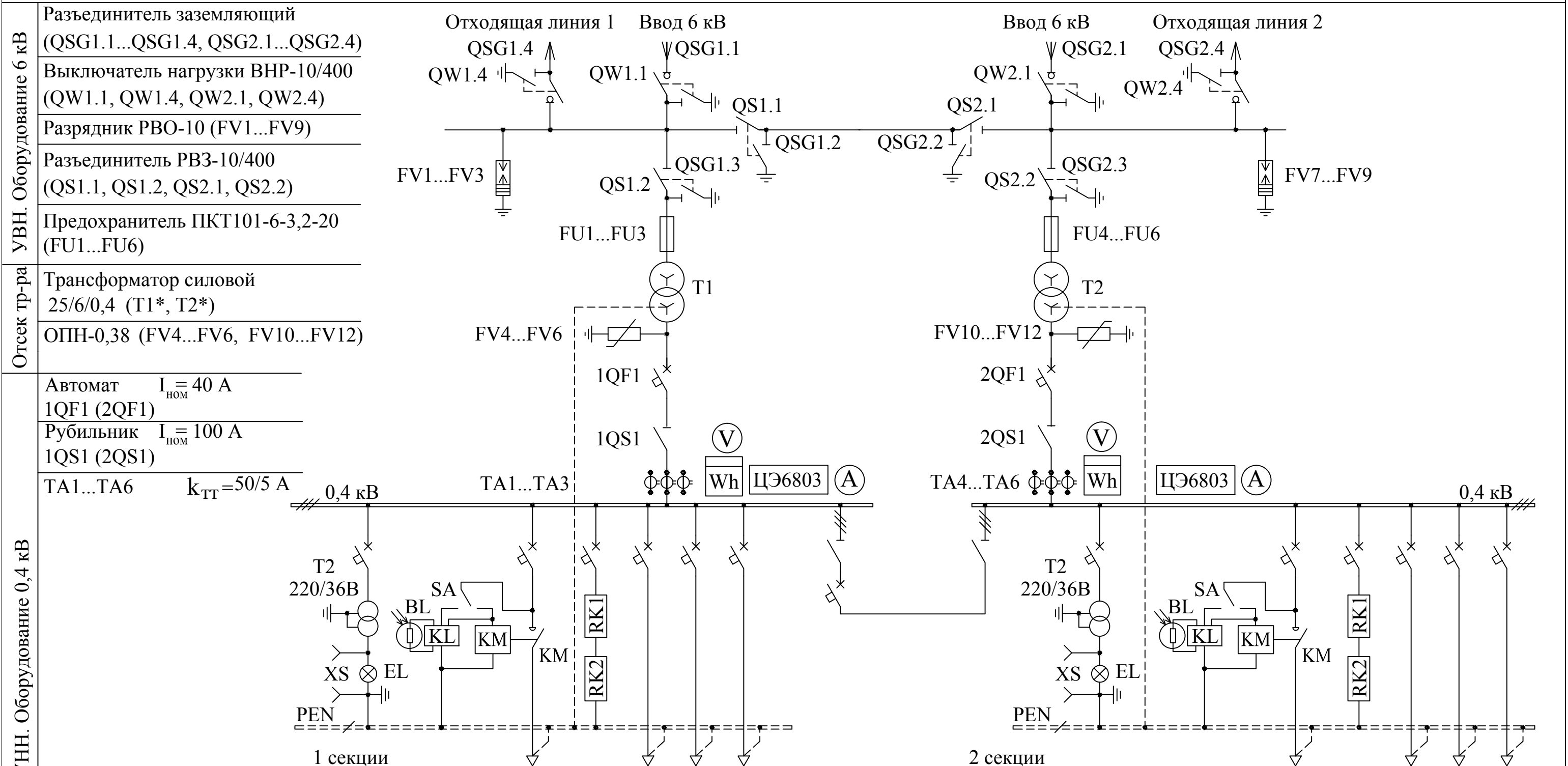


СХЕМА ЭЛЕКТРИЧЕСКАЯ ПРИНЦИПАЛЬНАЯ № 24 2КТП-ПВ 25/6/0,4



| | | | | | | | |
|--|---------------|-------------------------------|------|-----|-----|-----|------------------|
| Функциональная группа | QFn1 | QFn2 | QFn3 | QF1 | QF2 | QF3 | 1QS2 и 2QF1 |
| Наименование присоединения | Освещение КТП | Уличное освещение (по заказу) | ТР | Л1 | Л2 | Л3 | Секционная связь |
| Коммутирующий аппарат на отходящих линиях и номинальный ток расц., А | АВ | АВ, КМ | АВ | АВ | АВ | АВ | Рубильник и АВ |
| Тип ввода НН (К/В) | - | - | - | К | К | К | - |

| | | | | | | |
|------------------|---------------|-------------------------------|------|-----|-----|-----|
| 2QS2 | QFn1 | QFn2 | QFn3 | QF1 | QF2 | QF3 |
| Секционная связь | Освещение КТП | Уличное освещение (по заказу) | ТР | Л1 | Л2 | Л3 |
| Рубильник | АВ | АВ, КМ | АВ | АВ | АВ | АВ |
| 100 | 2 | 10 | 2 | 16 | 16 | 25 |
| - | - | - | - | К | К | К |

1.*Силовой трансформатор поставляется по отдельному заказу.
 2. ООО «УралЭлектроМонтаж» без предварительного уведомления оставляет за собой право вносить изменения в конструкцию изделий, не влияющие на их технические характеристики. При формировании заказа просьба уточнять актуальные технические данные.

Сокращения на схеме:
 1. Л - линия;
 2. АВ - автоматический выключатель;
 3. КМ - контактор;
 4. ТР - терморезистор