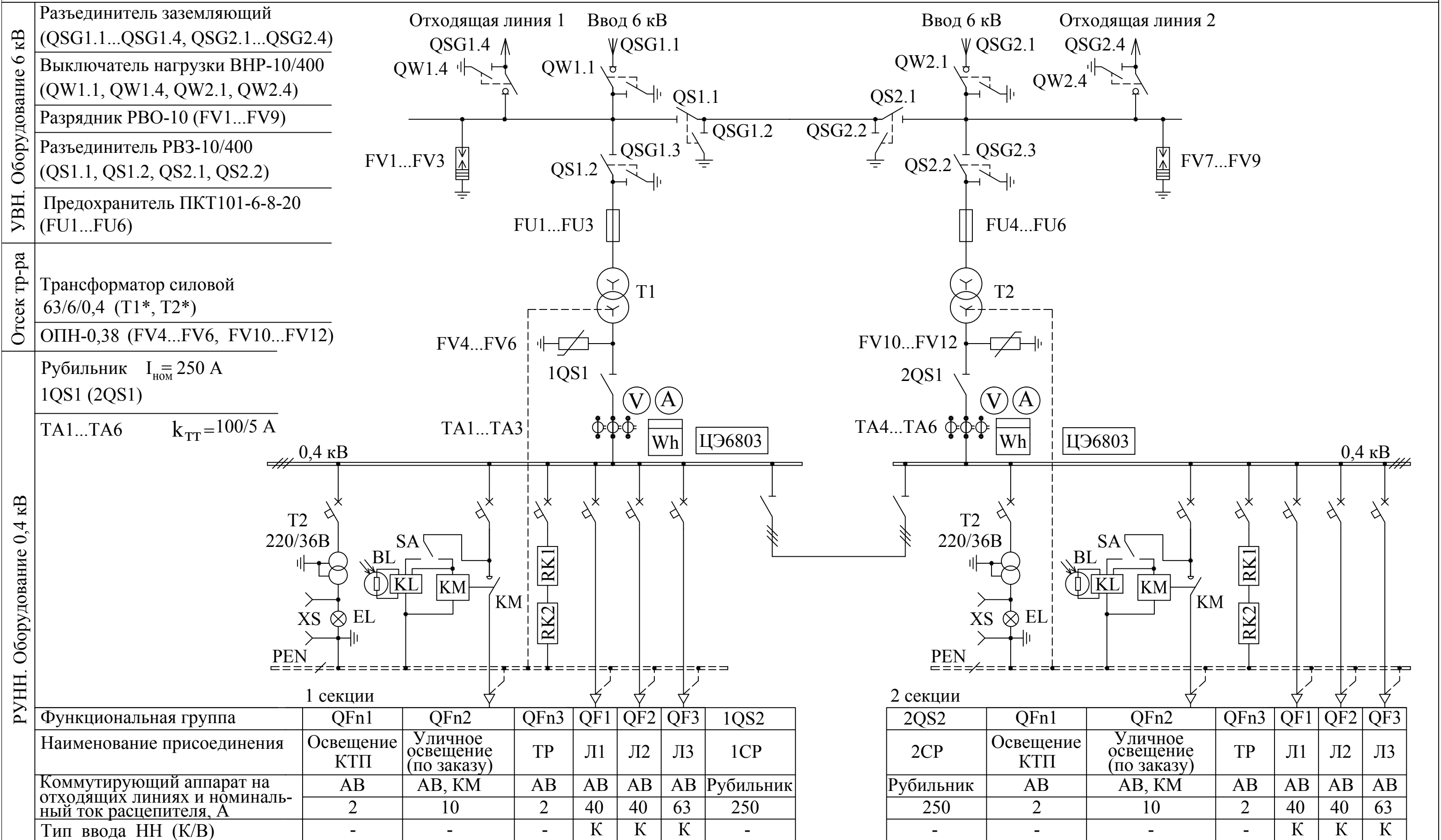


СХЕМА ЭЛЕКТРИЧЕСКАЯ ПРИНЦИПАЛЬНАЯ № 23 2КТП-ПВ 63/6/0,4



Функциональная группа	QFn1	QFn2	QFn3	QF1	QF2	QF3	1QS2
Наименование присоединения	Освещение КТП	Уличное освещение (по заказу)	ТР	Л1	Л2	Л3	1СР
Коммутирующий аппарат на отходящих линиях и номинальный ток расцепителя, А	АВ	АВ, КМ	АВ	АВ	АВ	АВ	Рубильник
Тип ввода НН (К/В)	-	-	-	К	К	К	-

Функциональная группа	2QSn2	QFn1	QFn2	QFn3	QF1	QF2	QF3
Наименование присоединения	2СР	Освещение КТП	Уличное освещение (по заказу)	ТР	Л1	Л2	Л3
Коммутирующий аппарат на отходящих линиях и номинальный ток расцепителя, А	Рубильник	АВ	АВ, КМ	АВ	АВ	АВ	АВ
Тип ввода НН (К/В)	-	-	-	-	К	К	К

1.\*Силовой трансформатор поставляется по отдельному заказу.  
 2. ООО «УралЭлектроМонтаж» без предварительного уведомления оставляет за собой право вносить изменения в конструкцию изделий, не влияющие на их технические характеристики. При формировании заказа просьба уточнять актуальные технические данные.

Сокращения на схеме:  
 1. Л - линия;  
 2. АВ - автоматический выключатель;  
 3. КМ - контактор;  
 4. ТР - терморезистор;  
 5. СР - секционный разъединитель