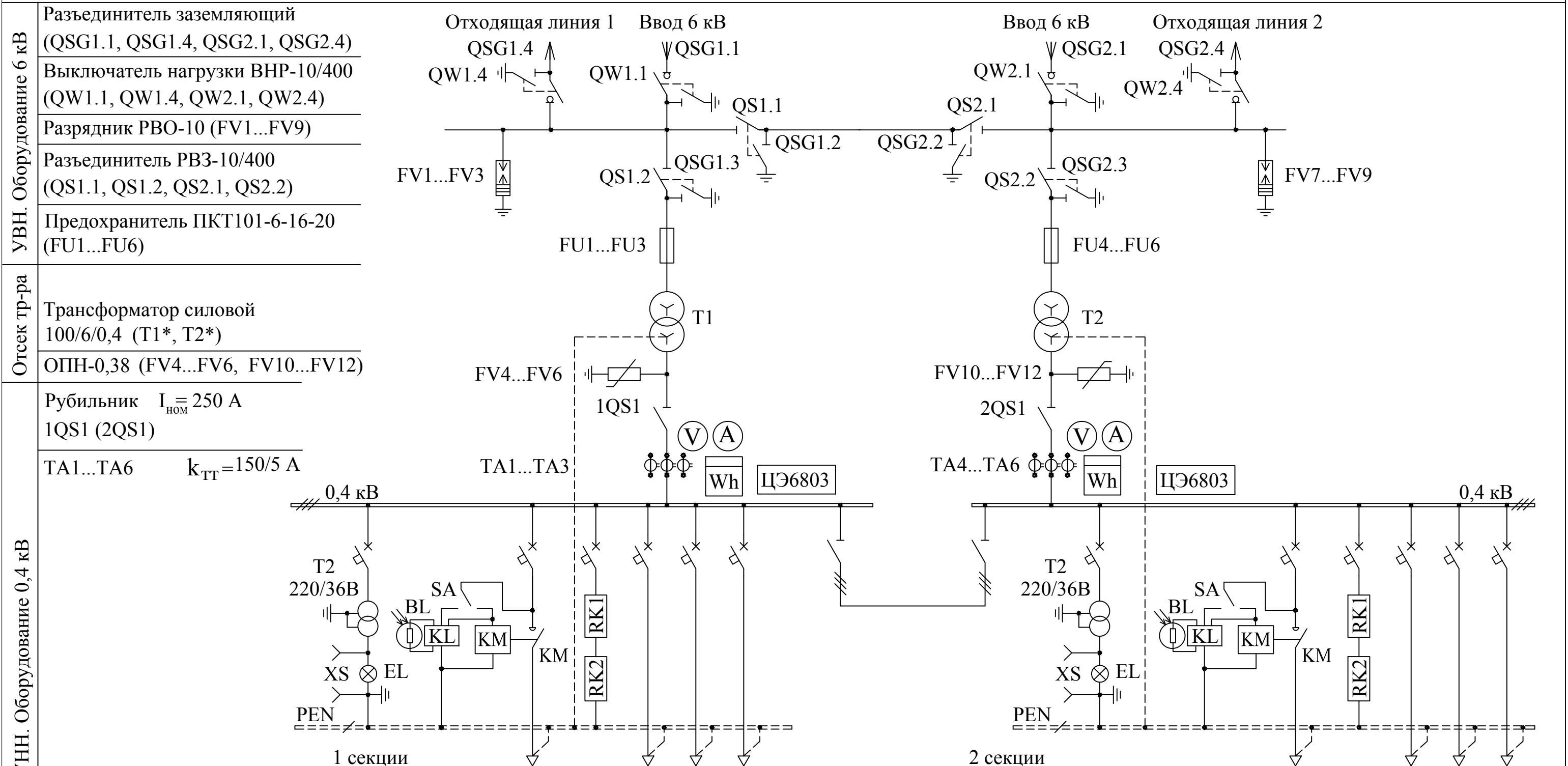


СХЕМА ЭЛЕКТРИЧЕСКАЯ ПРИНЦИПИАЛЬНАЯ № 23 2КТП-ПВ 100/6/0,4



|  |               |                               |      |     |     |     |           |
|--|---------------|-------------------------------|------|-----|-----|-----|-----------|
| Функциональная группа  | QFn1          | QFn2                          | QFn3 | QF1 | QF2 | QF3 | 1QS2      |
| Наименование присоединения   | Освещение КТП | Уличное освещение (по заказу) | ТР   | Л1  | Л2  | Л3  | 1СР       |
| Коммутирующий аппарат на отходящих линиях и номинальный ток расцепителя, А | АВ            | АВ, КМ                        | АВ   | АВ  | АВ  | АВ  | Рубильник |
|  | 2             | 10                            | 2    | 80  | 80  | 100 | 250       |
| Тип ввода НН (К/В)   | -             | -                             | -    | К   | К   | К   | -         |

|           |               |                               |      |     |     |     |
|-----------|---------------|-------------------------------|------|-----|-----|-----|
| 2QS2      | QFn1          | QFn2                          | QFn3 | QF1 | QF2 | QF3 |
| 2СР       | Освещение КТП | Уличное освещение (по заказу) | ТР   | Л1  | Л2  | Л3  |
| Рубильник | АВ            | АВ, КМ                        | АВ   | АВ  | АВ  | АВ  |
| 250       | 2             | 10                            | 2    | 80  | 80  | 100 |
| -         | -             | -                             | -    | К   | К   | К   |

1.\*Силовой трансформатор поставляется по отдельному заказу.  
 2. ООО «УралЭлектроМонтаж» без предварительного уведомления оставляет за собой право вносить изменения в конструкцию изделий, не влияющие на их технические характеристики. При формировании заказа просьба уточнять актуальные технические данные.

Сокращения на схеме:  
 1. Л - линия;  
 2. АВ - автоматический выключатель;  
 3. КМ - контактор;  
 4. ТР - терморезистор;  
 5. СР - секционный разъединитель