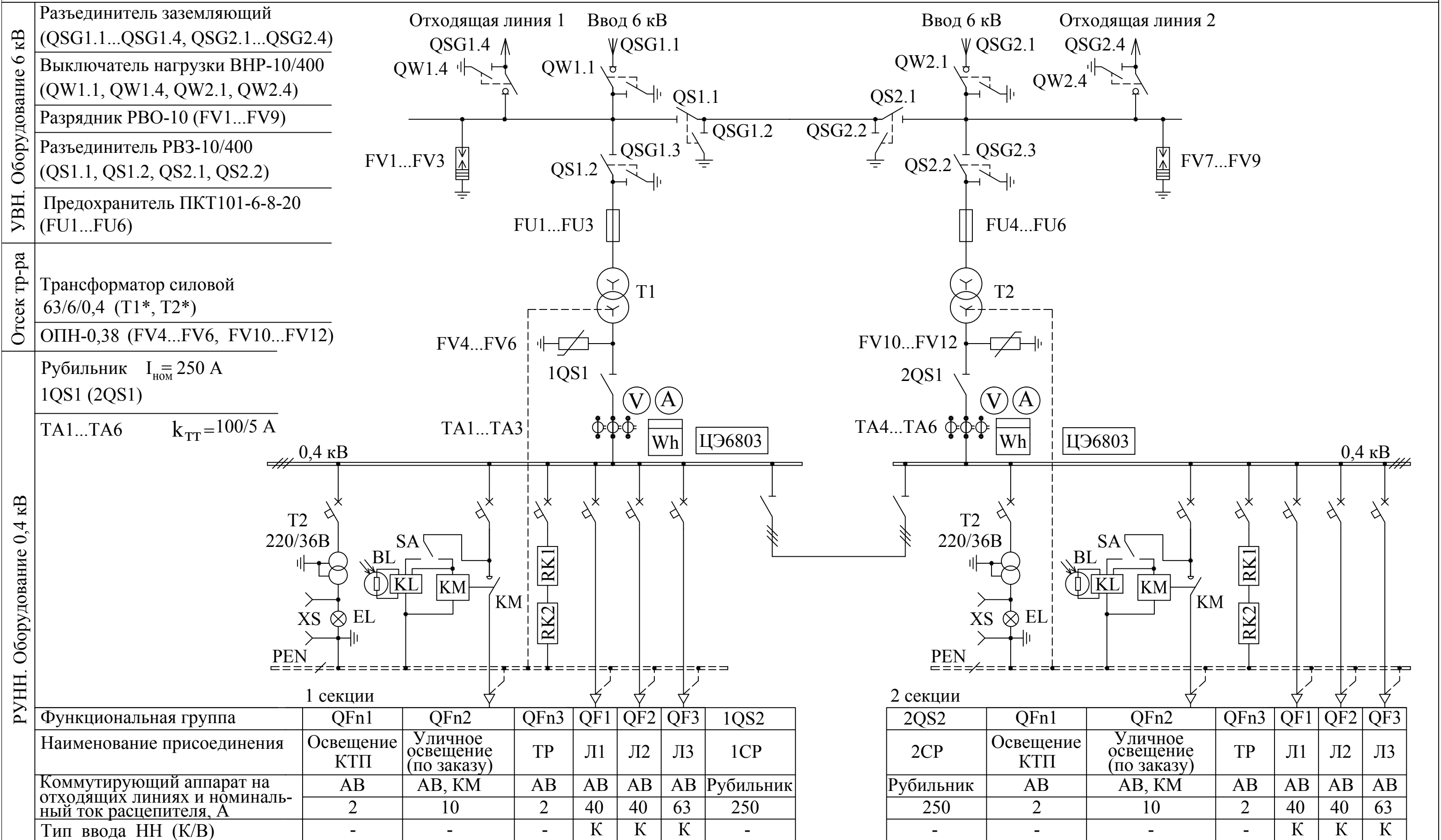


**СХЕМА ЭЛЕКТРИЧЕСКАЯ ПРИНЦИПИАЛЬНАЯ № 23 2КТП-ПК 63/6/0,4**



**УВН. Оборудование 6 кВ**

Разъединитель заземляющий (QSG1.1...QSG1.4, QSG2.1...QSG2.4)

Выключатель нагрузки ВНР-10/400 (QW1.1, QW1.4, QW2.1, QW2.4)

Разрядник РВО-10 (FV1...FV9)

Разъединитель РВЗ-10/400 (QS1.1, QS1.2, QS2.1, QS2.2)

Предохранитель ПКТ101-6-8-20 (FU1...FU6)

**Отсек тр-ра**

Трансформатор силовой 63/6/0,4 (T1\*, T2\*)

ОПН-0,38 (FV4...FV6, FV10...FV12)

**РУНН. Оборудование 0,4 кВ**

Рубильник  $I_{ном} = 250 \text{ A}$  1QS1 (2QS1)

ТА1...ТА6  $k_{ТТ} = 100/5 \text{ A}$

Функциональная группа	QFn1	QFn2	QFn3	QF1	QF2	QF3	1QS2
Наименование присоединения	Освещение КТП	Уличное освещение (по заказу)	ТР	Л1	Л2	Л3	1СР
Коммутирующий аппарат на отходящих линиях и номинальный ток расцепителя, А	АВ	АВ, КМ	АВ	АВ	АВ	АВ	Рубильник
	2	10	2	40	40	63	250
Тип ввода НН (К/В)	-	-	-	К	К	К	-

2QS2	QFn1	QFn2	QFn3	QF1	QF2	QF3
2СР	Освещение КТП	Уличное освещение (по заказу)	ТР	Л1	Л2	Л3
Рубильник	АВ	АВ, КМ	АВ	АВ	АВ	АВ
250	2	10	2	40	40	63
-	-	-	-	К	К	К

1.\*Силовой трансформатор поставляется по отдельному заказу.

2. ООО «УралЭлектроМонтаж» без предварительного уведомления оставляет за собой право вносить изменения в конструкцию изделий, не влияющие на их технические характеристики. При формировании заказа просьба уточнять актуальные технические данные.

**Сокращения на схеме:**

- Л - линия;
- АВ - автоматический выключатель;
- КМ - контактор;
- ТР - терморезистор;
- СР - секционный разъединитель