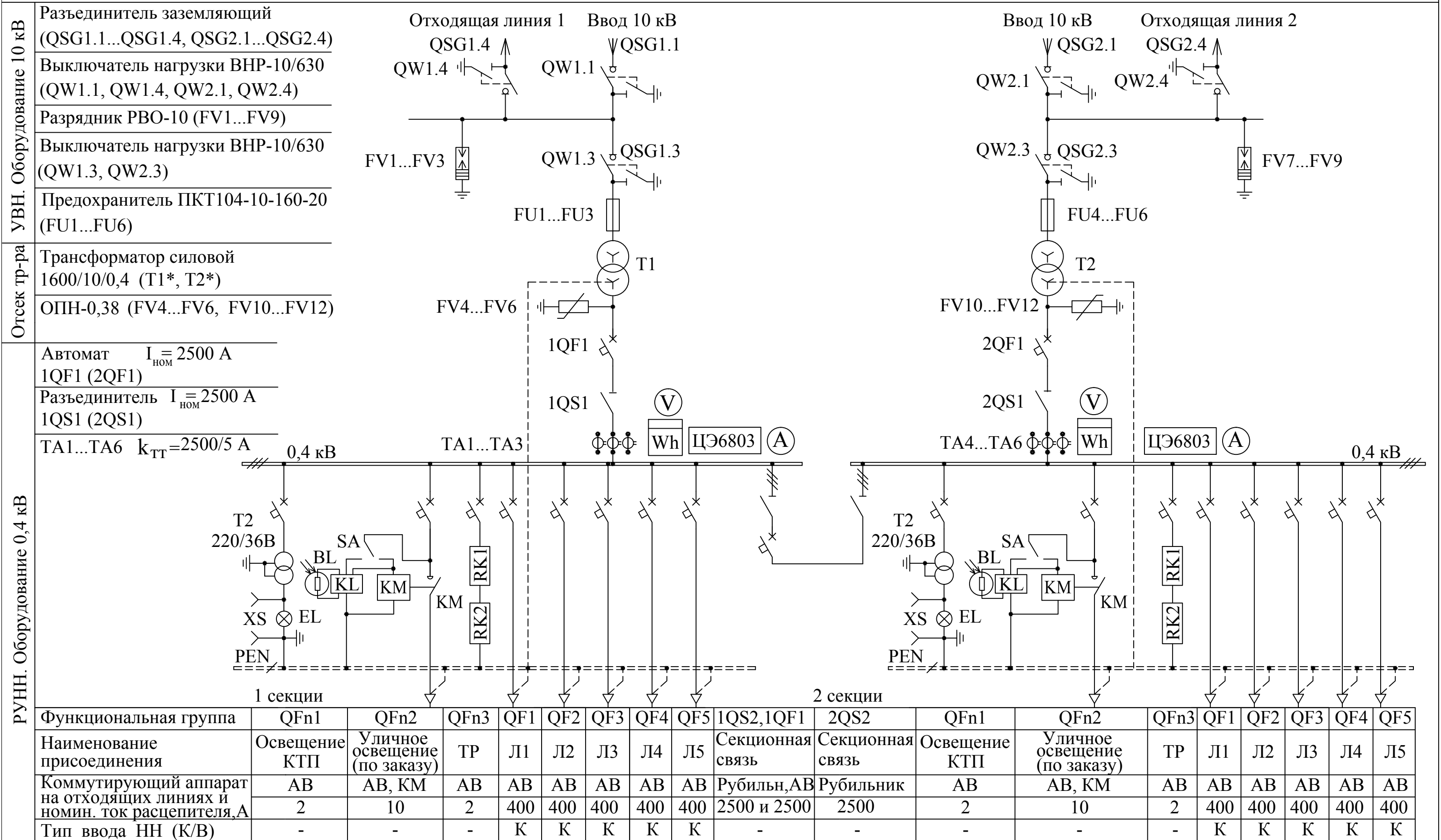


СХЕМА ЭЛЕКТРИЧЕСКАЯ ПРИНЦИПИАЛЬНАЯ № 22 2КТП-ПК 1600/10/0,4



УВН. Оборудование 10 кВ
 Разъединитель заземляющий (QSG1.1...QSG1.4, QSG2.1...QSG2.4)
 Выключатель нагрузки ВНР-10/630 (QW1.1, QW1.4, QW2.1, QW2.4)
 Разрядник РВО-10 (FV1...FV9)
 Выключатель нагрузки ВНР-10/630 (QW1.3, QW2.3)
 Предохранитель ПКТ104-10-160-20 (FU1...FU6)
 Отсек тр-ра
 Трансформатор силовой 1600/10/0,4 (Т1*, Т2*)
 ОПН-0,38 (FV4...FV6, FV10...FV12)
 РУНН. Оборудование 0,4 кВ
 Автомат $I_{НОМ} = 2500$ А 1QF1 (2QF1)
 Разъединитель $I_{НОМ} = 2500$ А 1QS1 (2QS1)
 ТА1...ТА6 $k_{ТТ} = 2500/5$ А

| Функциональная группа | QFn1 | QFn2 | QFn3 | QF1 | QF2 | QF3 | QF4 | QF5 | 1QS2, 1QF1 | 2QS2 | QFn1 | QFn2 | QFn3 | QF1 | QF2 | QF3 | QF4 | QF5 |
|---|---------------|-------------------------------|------|-----|-----|-----|-----|-----|------------------|------------------|---------------|-------------------------------|------|-----|-----|-----|-----|-----|
| Наименование присоединения | Освещение КТП | Уличное освещение (по заказу) | ТР | Л1 | Л2 | Л3 | Л4 | Л5 | Секционная связь | Секционная связь | Освещение КТП | Уличное освещение (по заказу) | ТР | Л1 | Л2 | Л3 | Л4 | Л5 |
| Коммутирующий аппарат на отходящих линиях и номин. ток расцепителя, А | АВ | АВ, КМ | АВ | АВ | АВ | АВ | АВ | АВ | Рубильн, АВ | Рубильник | АВ | АВ, КМ | АВ | АВ | АВ | АВ | АВ | АВ |
| Тип ввода НН (К/В) | - | - | - | К | К | К | К | К | - | - | - | - | - | К | К | К | К | К |

1.*Силовой трансформатор поставляется по отдельному заказу.
 2. ООО «УралЭлектроМонтаж» без предварительного уведомления оставляет за собой право вносить изменения в конструкцию изделий, не влияющие на их технические характеристики. При формировании заказа просьба уточнять актуальные технические данные.

Сокращения на схеме:
 1. Л - линия;
 2. АВ - автоматический выключатель;
 3. КМ - контактор;
 4. ТР - терморезистор