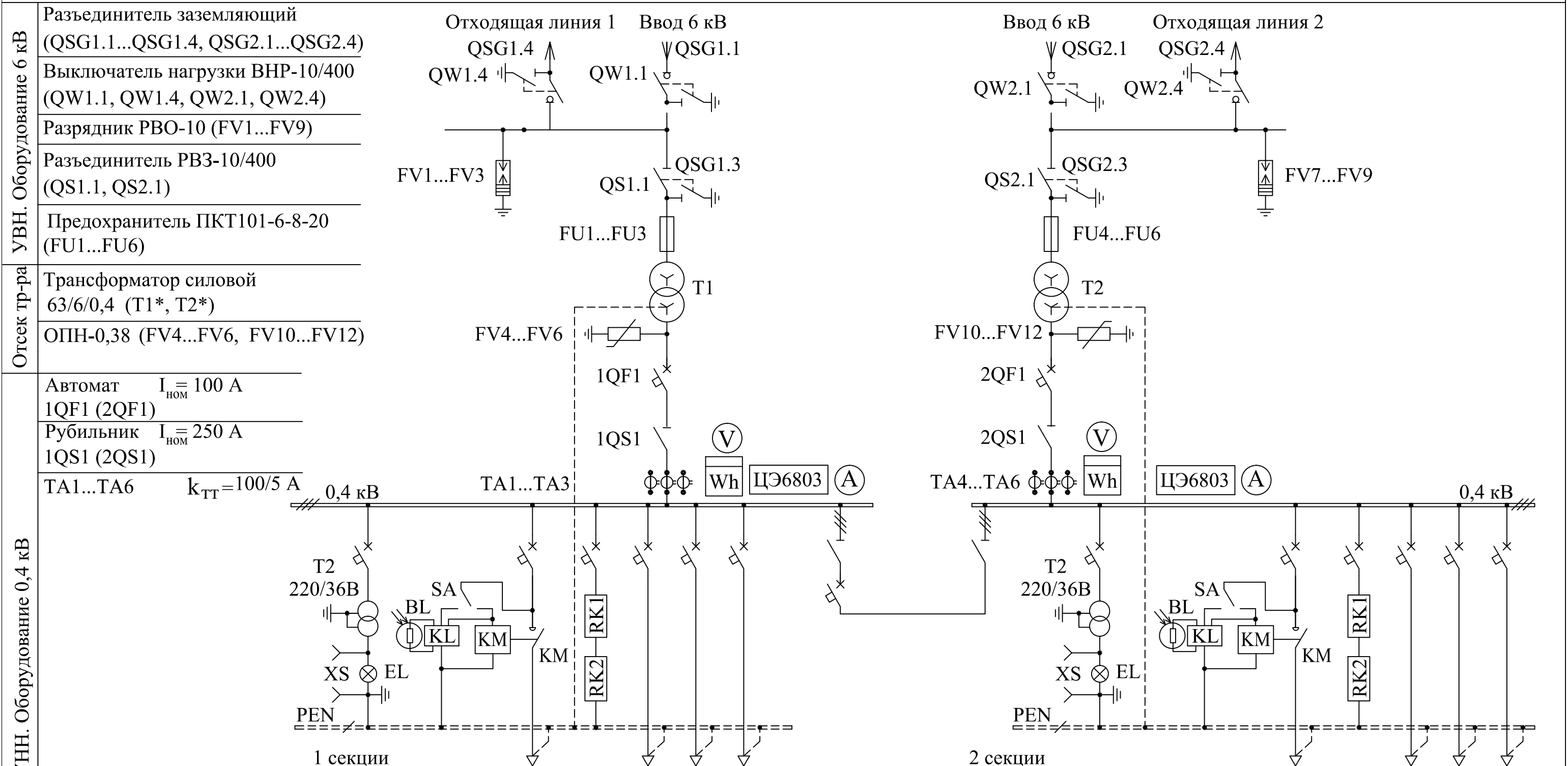


СХЕМА ЭЛЕКТРИЧЕСКАЯ ПРИНЦИПИАЛЬНАЯ № 20 2КТП-ПВ 63/6/0,4



| Функциональная группа | QFn1 | QFn2 | QFn3 | QF1 | QF2 | QF3 | 1QS2 и 2QF1 |
|--|---------------|-------------------------------|------|-----|-----|-----|------------------|
| Наименование присоединения | Освещение КТП | Уличное освещение (по заказу) | ТР | Л1 | Л2 | Л3 | Секционная связь |
| Коммутирующий аппарат на отходящих линиях и номинальный ток расц., А | АВ | АВ, КМ | АВ | АВ | АВ | АВ | Рубильник и АВ |
| Тип ввода НН (К/В) | - | - | - | К | К | К | - |

| Функциональная группа | 2QS2 | QFn1 | QFn2 | QFn3 | QF1 | QF2 | QF3 |
|--|------------------|---------------|-------------------------------|------|-----|-----|-----|
| Наименование присоединения | Секционная связь | Освещение КТП | Уличное освещение (по заказу) | ТР | Л1 | Л2 | Л3 |
| Коммутирующий аппарат на отходящих линиях и номинальный ток расц., А | Рубильник | АВ | АВ, КМ | АВ | АВ | АВ | АВ |
| Тип ввода НН (К/В) | - | - | - | - | К | К | К |

УВН. Оборудование 6 кВ

Разъединитель заземляющий (QSG1.1...QSG1.4, QSG2.1...QSG2.4)

Выключатель нагрузки ВНР-10/400 (QW1.1, QW1.4, QW2.1, QW2.4)

Разрядник РВО-10 (FV1...FV9)

Разъединитель РВЗ-10/400 (QS1.1, QS2.1)

Предохранитель ПКТ101-6-8-20 (FU1...FU6)

Отсек тр-ра

Трансформатор силовой 63/6/0,4 (Т1*, Т2*)

ОПН-0,38 (FV4...FV6, FV10...FV12)

Автомат $I_{НОМ} = 100 \text{ А}$ 1QF1 (2QF1)

Рубильник $I_{НОМ} = 250 \text{ А}$ 1QS1 (2QS1)

ТА1...ТА6 $k_{ТТ} = 100/5 \text{ А}$

0,4 кВ

1 секции

Ввод 6 кВ

Отходящая линия 2

Ввод 6 кВ

Отходящая линия 1

2 секции

1.*Силовой трансформатор поставляется по отдельному заказу.

2. ООО «УралЭлектроМонтаж» без предварительного уведомления оставляет за собой право вносить изменения в конструкцию изделий, не влияющие на их технические характеристики. При формировании заказа просьба уточнять актуальные технические данные.

Сокращения на схеме:

- Л - линия;
- АВ - автоматический выключатель;
- КМ - контактор;
- ТР - терморезистор