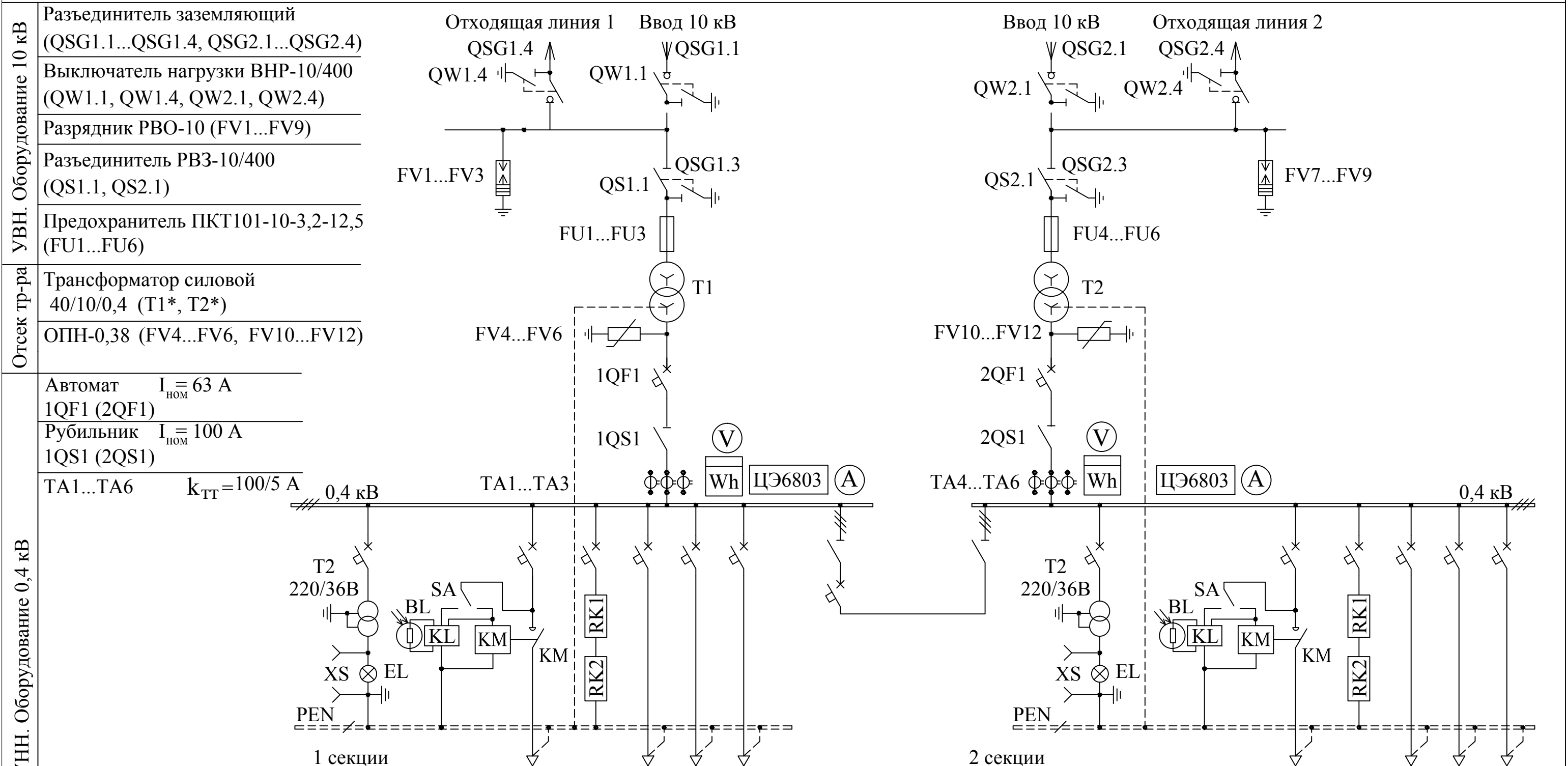


СХЕМА ЭЛЕКТРИЧЕСКАЯ ПРИНЦИПИАЛЬНАЯ № 20 2КТП-ПВ 40/10/0,4



УВН. Оборудование 10 кВ

Разъединитель заземляющий (QSG1.1...QSG1.4, QSG2.1...QSG2.4)

Выключатель нагрузки ВНР-10/400 (QW1.1, QW1.4, QW2.1, QW2.4)

Разрядник РВО-10 (FV1...FV9)

Разъединитель РВЗ-10/400 (QS1.1, QS2.1)

Предохранитель ПКТ101-10-3,2-12,5 (FU1...FU6)

Отсек тр-ра

Трансформатор силовой 40/10/0,4 (Т1*, Т2*)

ОПН-0,38 (FV4...FV6, FV10...FV12)

Автомат $I_{НОМ} = 63 \text{ A}$ 1QF1 (2QF1)

Рубильник $I_{НОМ} = 100 \text{ A}$ 1QS1 (2QS1)

ТА1...ТА6 $k_{ТТ} = 100/5 \text{ A}$

0,4 кВ

1 секции

Функциональная группа	QFn1	QFn2	QFn3	QF1	QF2	QF3	1QS2 и 2QF1
Наименование присоединения	Освещение КТП	Уличное освещение (по заказу)	ТР	Л1	Л2	Л3	Секционная связь
Коммутирующий аппарат на отходящих линиях и номинальный ток расц., А	АВ	АВ, КМ	АВ	АВ	АВ	АВ	Рубильник и АВ
Тип ввода НН (К/В)	-	-	-	К	К	К	-

0,4 кВ

2 секции

Функциональная группа	2QS2	QFn1	QFn2	QFn3	QF1	QF2	QF3
Наименование присоединения	Секционная связь	Освещение КТП	Уличное освещение (по заказу)	ТР	Л1	Л2	Л3
Коммутирующий аппарат на отходящих линиях и номинальный ток расц., А	Рубильник	АВ	АВ, КМ	АВ	АВ	АВ	АВ
Тип ввода НН (К/В)	-	-	-	-	К	К	К

1.*Силовой трансформатор поставляется по отдельному заказу.

2. ООО «УралЭлектроМонтаж» без предварительного уведомления оставляет за собой право вносить изменения в конструкцию изделий, не влияющие на их технические характеристики. При формировании заказа просьба уточнять актуальные технические данные.

Сокращения на схеме:

- Л - линия;
- АВ - автоматический выключатель;
- КМ - контактор;
- ТР - терморезистор