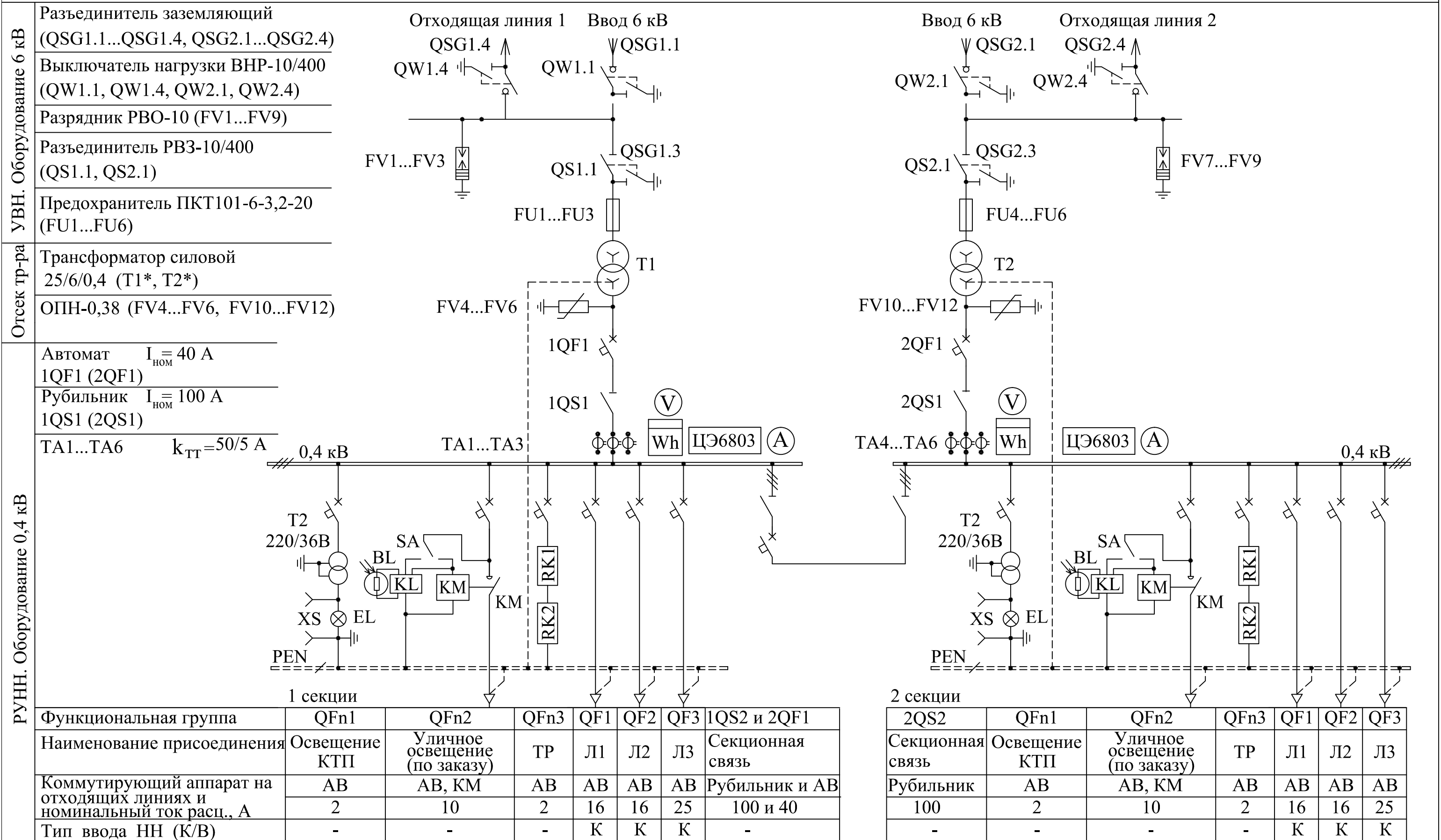


СХЕМА ЭЛЕКТРИЧЕСКАЯ ПРИНЦИПИАЛЬНАЯ № 20 2КТП-ПВ 25/6/0,4



УВН. Оборудование 6 кВ

- Разъединитель заземляющий (QSG1.1...QSG1.4, QSG2.1...QSG2.4)
- Выключатель нагрузки ВНР-10/400 (QW1.1, QW1.4, QW2.1, QW2.4)
- Разрядник РВО-10 (FV1...FV9)
- Разъединитель РВЗ-10/400 (QS1.1, QS2.1)
- Предохранитель ПКТ101-6-3,2-20 (FU1...FU6)

Отсек тр-ра

- Трансформатор силовой 25/6/0,4 (Т1\*, Т2\*)
- ОПН-0,38 (FV4...FV6, FV10...FV12)

Автомат  $I_{НОМ} = 40 \text{ A}$   
1QF1 (2QF1)

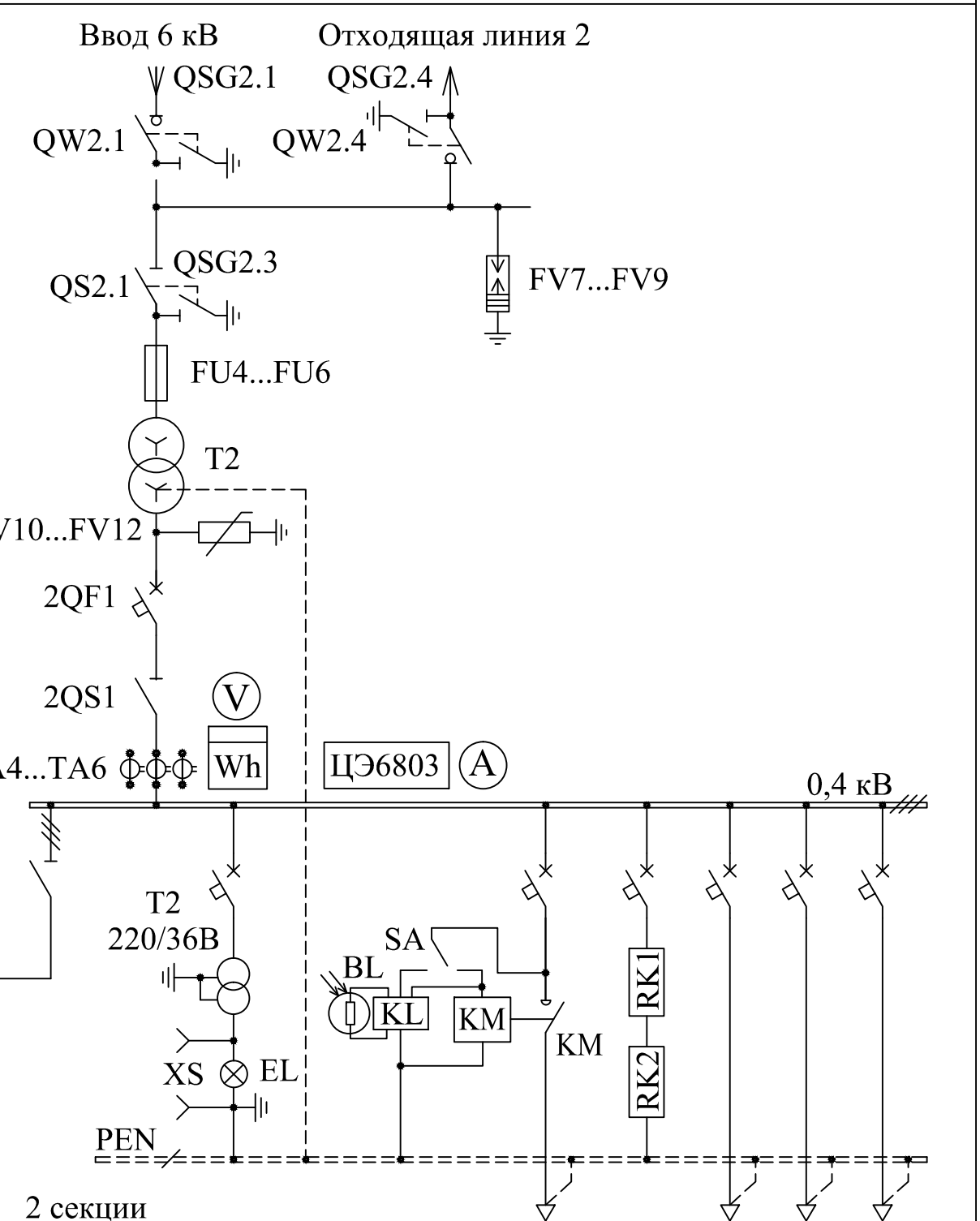
Рубильник  $I_{НОМ} = 100 \text{ A}$   
1QS1 (2QS1)

ТА1...ТА6  $k_{ТТ} = 50/5 \text{ A}$

0,4 кВ

1 секции

Функциональная группа	QFn1	QFn2	QFn3	QF1	QF2	QF3	1QS2 и 2QF1
Наименование присоединения	Освещение КТП	Уличное освещение (по заказу)	ТР	Л1	Л2	Л3	Секционная связь
Коммутирующий аппарат на отходящих линиях и номинальный ток расц., А	АВ	АВ, КМ	АВ	АВ	АВ	АВ	Рубильник и АВ
	2	10	2	16	16	25	100 и 40
Тип ввода НН (К/В)	-	-	-	К	К	К	-



2 секции

Секционная связь	2QS2	QFn1	QFn2	QFn3	QF1	QF2	QF3
Рубильник	100	2	10	2	16	16	25
	-	-	-	-	К	К	К

1.\*Силовой трансформатор поставляется по отдельному заказу.  
2. ООО «УралЭлектроМонтаж» без предварительного уведомления оставляет за собой право вносить изменения в конструкцию изделий, не влияющие на их технические характеристики. При формировании заказа просьба уточнять актуальные технические данные.

Сокращения на схеме:  
1. Л - линия;  
2. АВ - автоматический выключатель;  
3. КМ - контактор;  
4. ТР - терморезистор