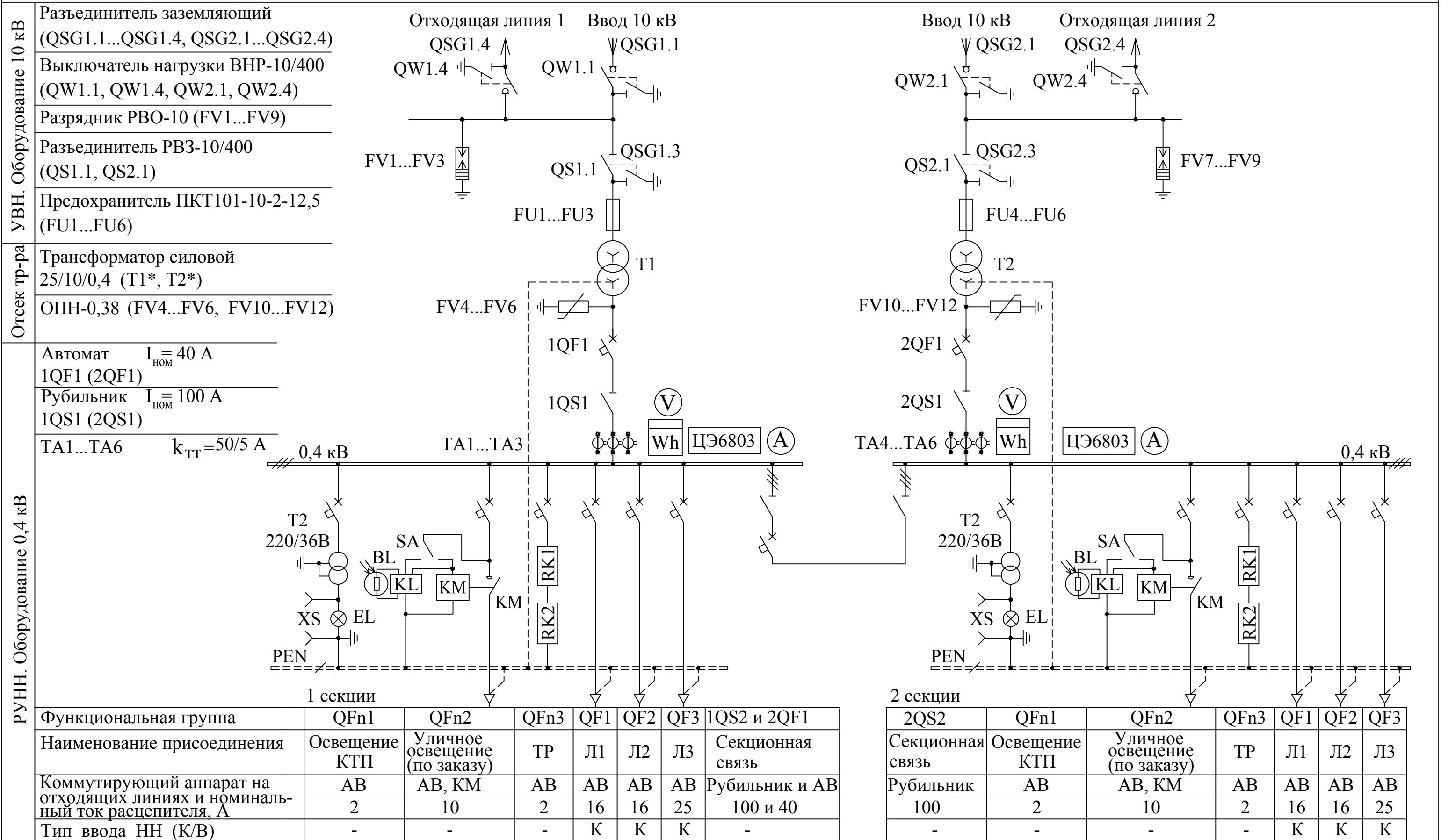


СХЕМА ЭЛЕКТРИЧЕСКАЯ ПРИНЦИПАЛЬНАЯ № 20 2КТП-ПК 25/10/0,4



УВН. Оборудование 10 кВ

Разъединитель заземляющий (QSG1.1...QSG1.4, QSG2.1...QSG2.4)

Выключатель нагрузки ВНР-10/400 (QW1.1, QW1.4, QW2.1, QW2.4)

Разрядник РВО-10 (FV1...FV9)

Разъединитель РВЗ-10/400 (QS1.1, QS2.1)

Предохранитель ПКТ101-10-2-12,5 (FU1...FU6)

Отсек тр-ра

Трансформатор силовой 25/10/0,4 (Т1*, Т2*)

ОПН-0,38 (FV4...FV6, FV10...FV12)

Автомат $I_{НОМ} = 40 \text{ A}$
1QF1 (2QF1)

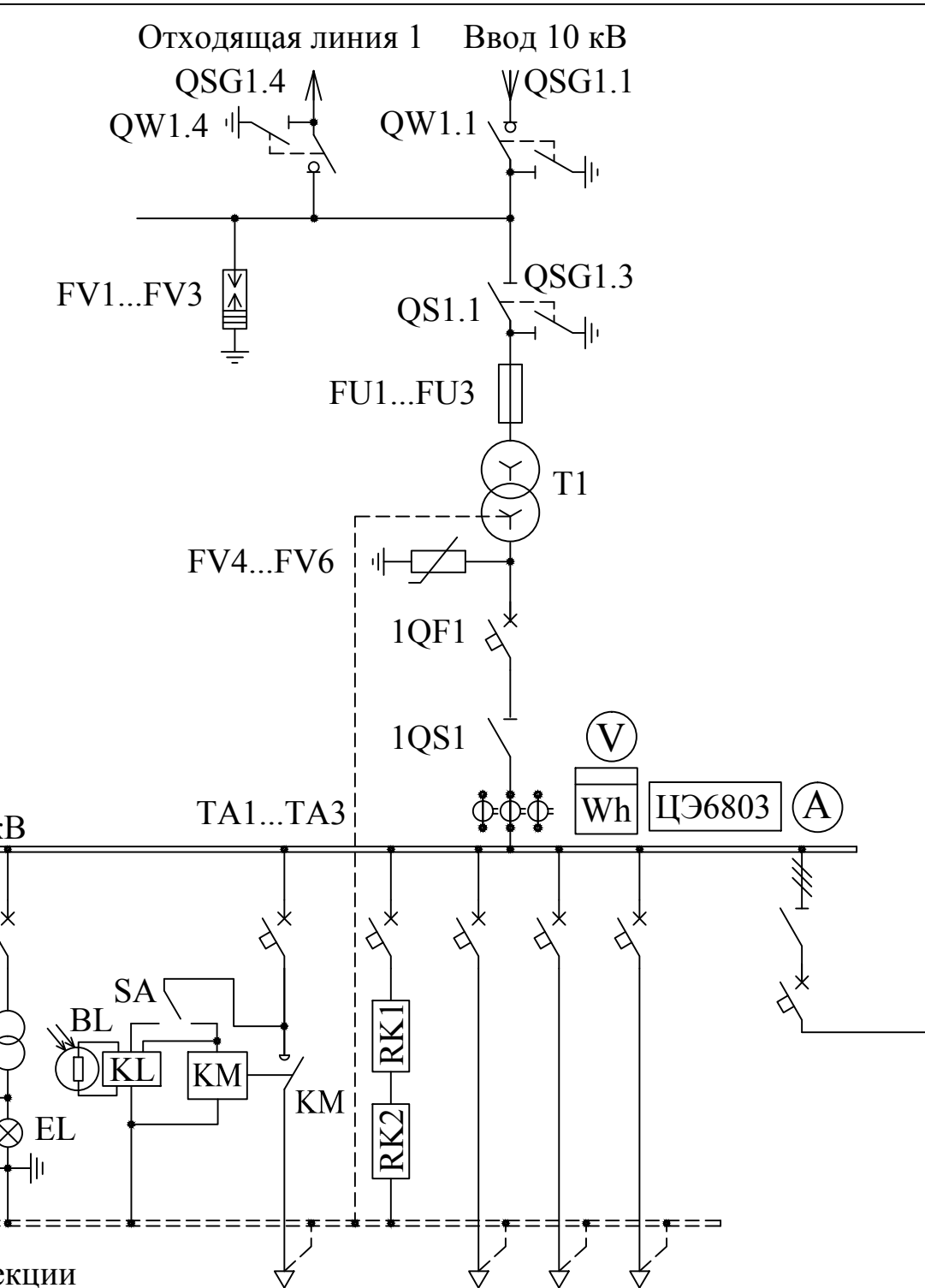
Рубильник $I_{НОМ} = 100 \text{ A}$
1QS1 (2QS1)

ТА1...ТА6 $k_{ТТ} = 50/5 \text{ A}$

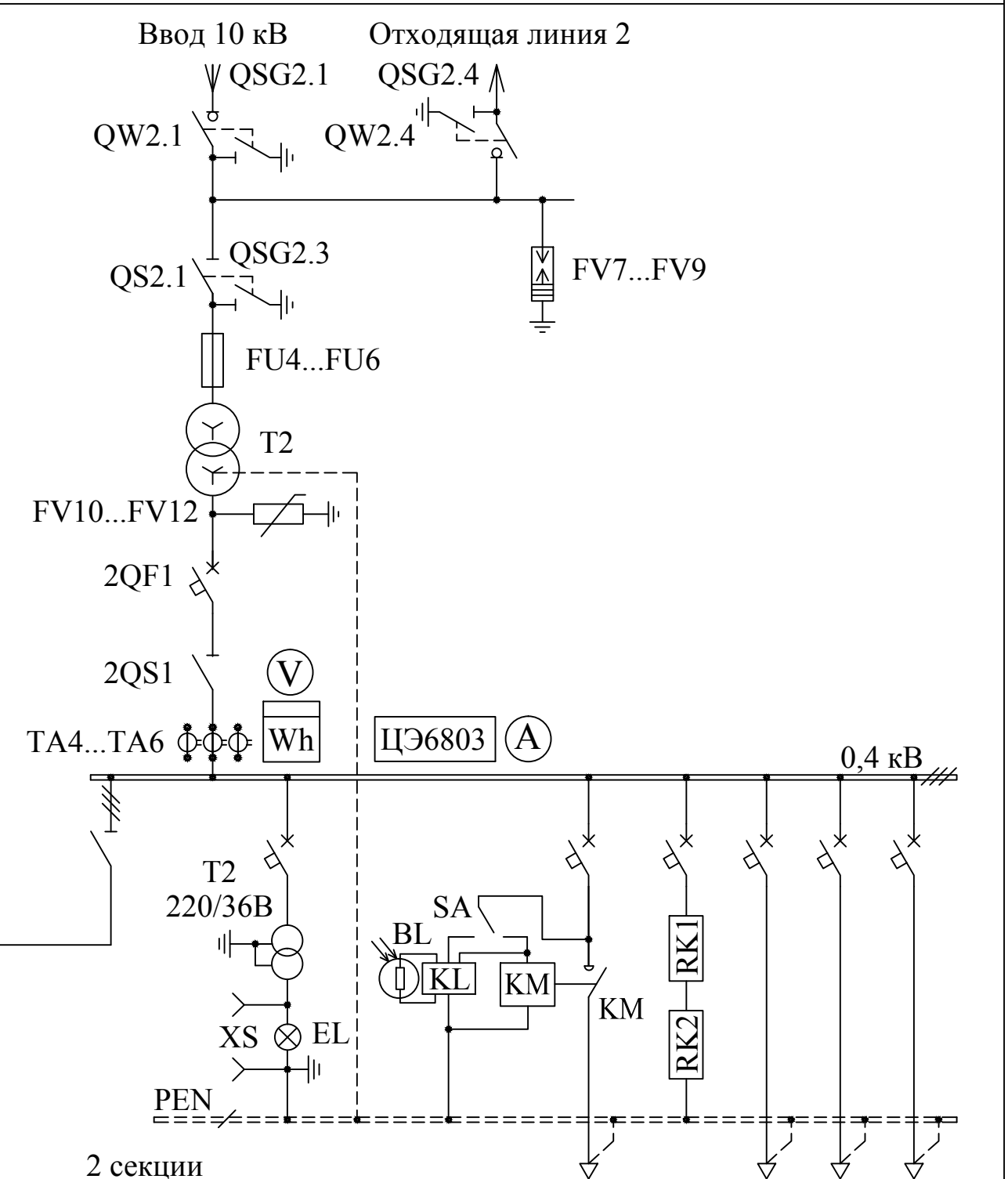
0,4 кВ

1 секции

Функциональная группа	QFn1	QFn2	QFn3	QF1	QF2	QF3	1QS2 и 2QF1
Наименование присоединения	Освещение КТП	Уличное освещение (по заказу)	ТР	Л1	Л2	Л3	Секционная связь
Коммутирующий аппарат на отходящих линиях и номинальный ток расцепителя, А	АВ	АВ, КМ	АВ	АВ	АВ	АВ	Рубильник и АВ
	2	10	2	16	16	25	100 и 40
Тип ввода НН (К/В)	-	-	-	К	К	К	-



Функциональная группа	2QS2	QFn1	QFn2	QFn3	QF1	QF2	QF3
Секционная связь	Секционная связь	Освещение КТП	Уличное освещение (по заказу)	ТР	Л1	Л2	Л3
Рубильник	АВ	АВ, КМ	АВ	АВ	АВ	АВ	АВ
100	2	10	2	16	16	25	
-	-	-	-	К	К	К	



Функциональная группа	2QS2	QFn1	QFn2	QFn3	QF1	QF2	QF3
Секционная связь	Секционная связь	Освещение КТП	Уличное освещение (по заказу)	ТР	Л1	Л2	Л3
Рубильник	АВ	АВ, КМ	АВ	АВ	АВ	АВ	АВ
100	2	10	2	16	16	25	
-	-	-	-	К	К	К	

- Сокращения на схеме:
1. Л - линия;
 2. АВ - автоматический выключатель;
 3. КМ - контактор;
 4. ТР - терморезистор

1.*Силовой трансформатор поставляется по отдельному заказу.
2. ООО «УралЭлектроМонтаж» без предварительного уведомления оставляет за собой право вносить изменения в конструкцию изделий, не влияющие на их технические характеристики. При формировании заказа просьба уточнять актуальные технические данные.