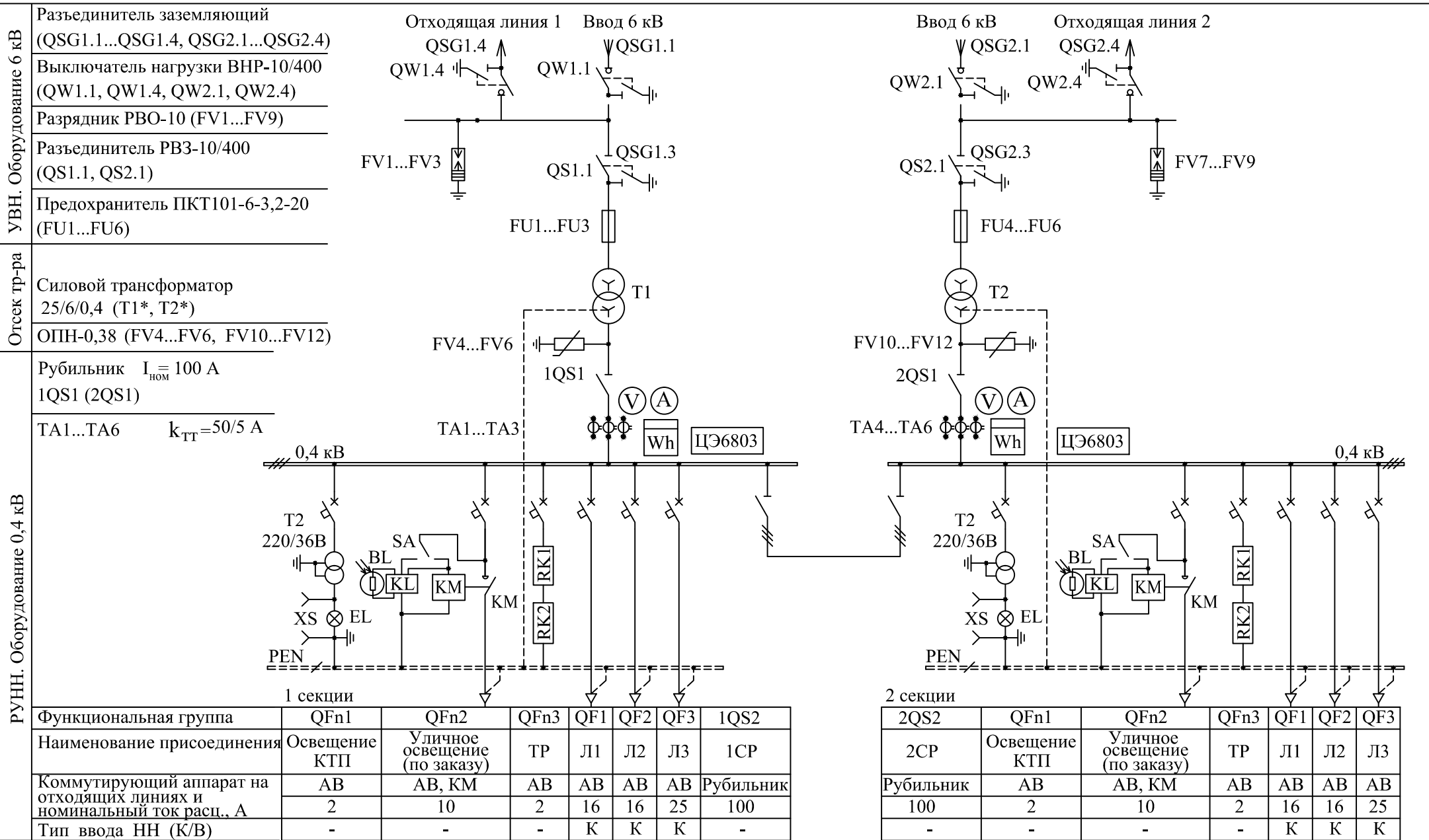


СХЕМА ЭЛЕКТРИЧЕСКАЯ ПРИНЦИПАЛЬНАЯ № 19 КТП-ПВ 25/6/0,4



УВН. Оборудование 6 кВ
 Разъединитель заземляющий (QSG1.1...QSG1.4, QSG2.1...QSG2.4)
 Выключатель нагрузки ВНР-10/400 (QW1.1, QW1.4, QW2.1, QW2.4)
 Разрядник РВО-10 (FV1...FV9)
 Разъединитель РВЗ-10/400 (QS1.1, QS2.1)
 Предохранитель ПКТ101-6-3,2-20 (FU1...FU6)

Отсек тр-ра
 Силовой трансформатор 25/6/0,4 (Т1*, Т2*)
 ОПН-0,38 (FV4...FV6, FV10...FV12)

РУНН. Оборудование 0,4 кВ
 Рубильник $I_{ном} = 100$ А 1QS1 (2QS1)
 ТА1...ТА6 $k_{ТТ} = 50/5$ А

Функциональная группа	QFn1	QFn2	QFn3	QF1	QF2	QF3	1QS2
Наименование присоединения	Освещение КТП	Уличное освещение (по заказу)	ТР	Л1	Л2	Л3	1СР
Коммутирующий аппарат на отходящих линиях и номинальный ток расщ., А	АВ	АВ, КМ	АВ	АВ	АВ	АВ	Рубильник
	2	10	2	16	16	25	100
Тип ввода НН (К/В)	-	-	-	К	К	К	-

2QS2	QFn1	QFn2	QFn3	QF1	QF2	QF3
2СР	Освещение КТП	Уличное освещение (по заказу)	ТР	Л1	Л2	Л3
Рубильник	АВ	АВ, КМ	АВ	АВ	АВ	АВ
100	2	10	2	16	16	25
-	-	-	-	К	К	К

- Сокращения на схеме:
- Л - линия;
 - АВ - автоматический выключатель;
 - КМ - контактор;
 - ТР - терморезистор;
 - СР - секционный разъединитель

1.*Силовой трансформатор поставляется по отдельному заказу.
 2. ООО «УралЭлектроМонтаж» без предварительного уведомления оставляет за собой право вносить изменения в конструкцию изделий, не влияющие на их технические характеристики. При формировании заказа просьба уточнять актуальные технические данные.