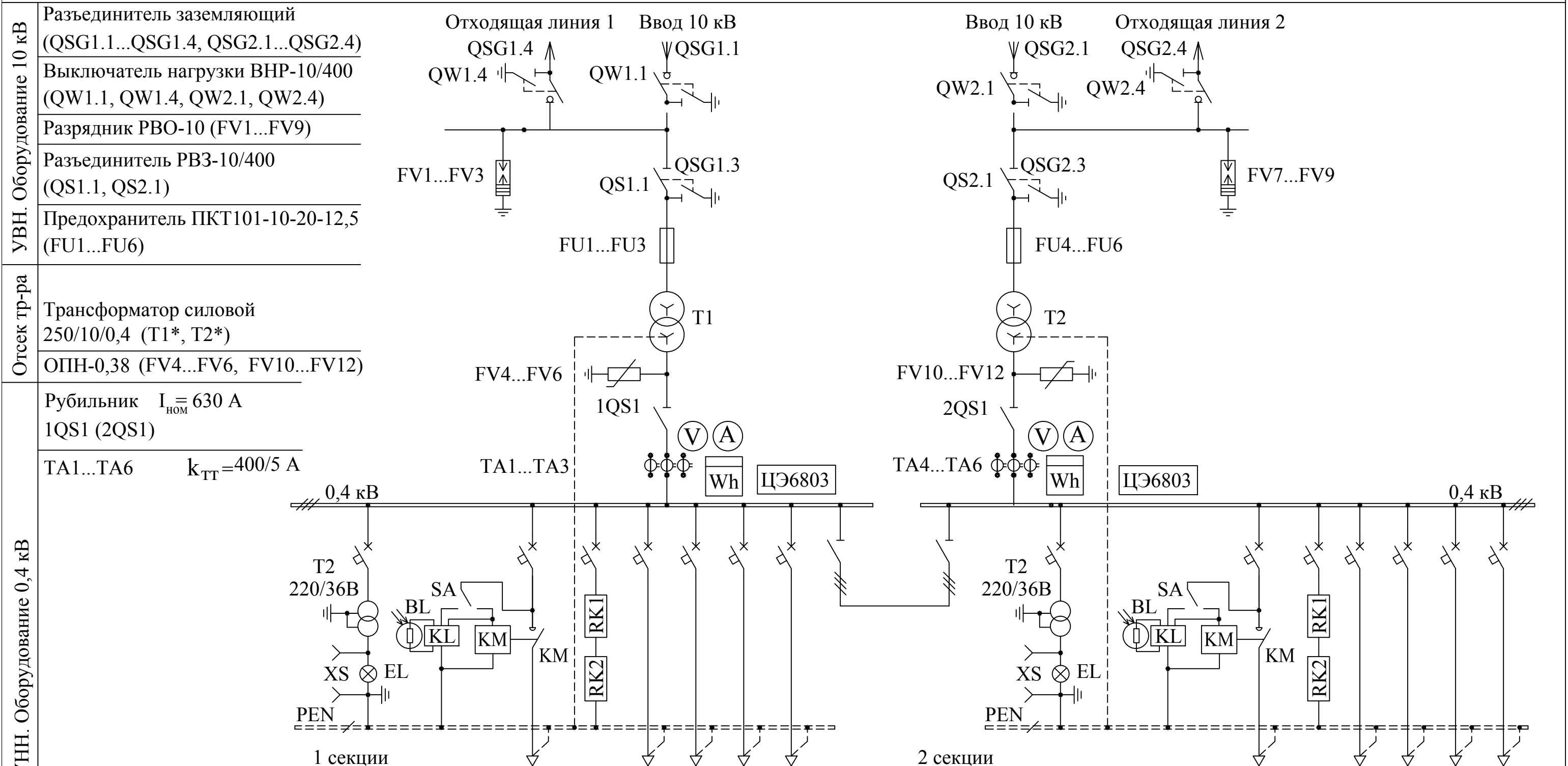


СХЕМА ЭЛЕКТРИЧЕСКАЯ ПРИНЦИПАЛЬНАЯ № 19 2КТП-ПВ 250/10/0,4



УВН. Оборудование 10 кВ

- Разъединитель заземляющий (QSG1.1...QSG1.4, QSG2.1...QSG2.4)
- Выключатель нагрузки ВНР-10/400 (QW1.1, QW1.4, QW2.1, QW2.4)
- Разрядник РВО-10 (FV1...FV9)
- Разъединитель РВЗ-10/400 (QS1.1, QS2.1)
- Предохранитель ПКТ101-10-20-12,5 (FU1...FU6)

Отсек тр-ра

- Трансформатор силовой 250/10/0,4 (Т1*, Т2*)
- ОПН-0,38 (FV4...FV6, FV10...FV12)

РУНН. Оборудование 0,4 кВ

- Рубильник $I_{ном} = 630 \text{ A}$ 1QS1 (2QS1)
- ТА1...ТА6 $k_{ТТ} = 400/5 \text{ A}$

| Функциональная группа | QFn1 | QFn2 | QFn3 | QF1 | QF2 | QF3 | QF4 | 1QS2 | 2QS2 | QFn1 | QFn2 | QFn3 | QF1 | QF2 | QF3 | QF4 |
|--|---------------|-------------------------------|------|-----|-----|-----|-----|-----------|-----------|---------------|-------------------------------|------|-----|-----|-----|-----|
| Наименование присоединения | Освещение КТП | Уличное освещение (по заказу) | ТР | Л1 | Л2 | Л3 | Л4 | 1СР | 2СР | Освещение КТП | Уличное освещение (по заказу) | ТР | Л1 | Л2 | Л3 | Л4 |
| Коммутирующий аппарат на отходящих линиях и номинальный ток расц., А | АВ | АВ, КМ | АВ | АВ | АВ | АВ | АВ | Рубильник | Рубильник | АВ | АВ, КМ | АВ | АВ | АВ | АВ | АВ |
| Тип ввода НН (К/В) | - | - | - | К | К | К | К | - | - | - | - | - | К | К | К | К |

1.*Силовой трансформатор поставляется по отдельному заказу.
 2. ООО «УралЭлектроМонтаж» без предварительного уведомления оставляет за собой право вносить изменения в конструкцию изделий, не влияющие на их технические характеристики. При формировании заказа просьба уточнять актуальные технические данные.

Сокращения на схеме:
 1. Л - линия;
 2. АВ - автоматический выключатель;
 3. КМ - контактор;
 4. ТР - терморезистор;
 5. СР - секционный разъединитель