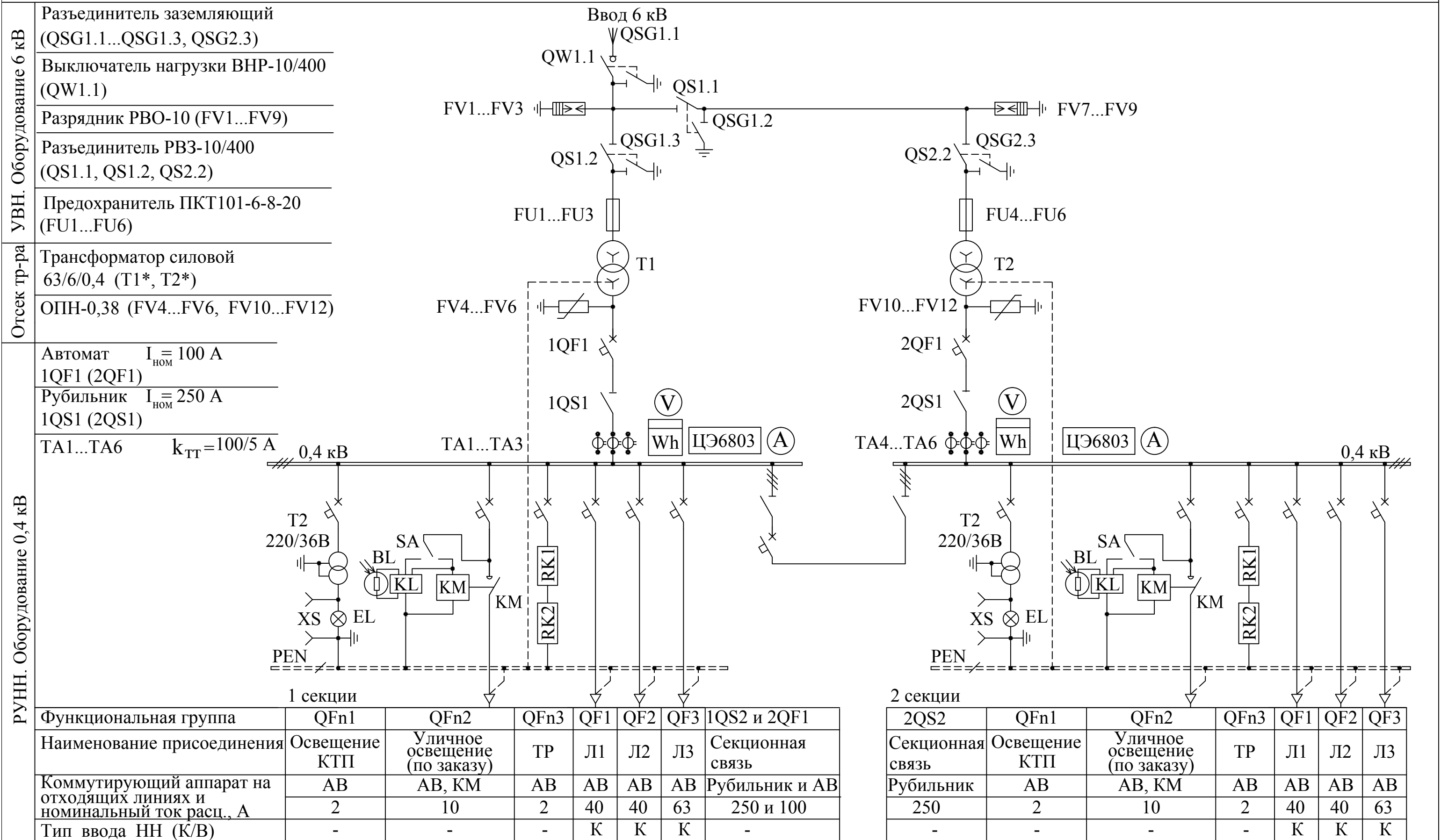


СХЕМА ЭЛЕКТРИЧЕСКАЯ ПРИНЦИПАЛЬНАЯ № 16 2КТП-ТК 63/6/0,4



УВН. Оборудование 6 кВ

- Разъединитель заземляющий (QSG1.1...QSG1.3, QSG2.3)
- Выключатель нагрузки ВНР-10/400 (QW1.1)
- Разрядник РВО-10 (FV1...FV9)
- Разъединитель РВЗ-10/400 (QS1.1, QS1.2, QS2.2)
- Предохранитель ПКТ101-6-8-20 (FU1...FU6)

Отсек тр-ра

- Трансформатор силовой 63/6/0,4 (Т1*, Т2*)
- ОПН-0,38 (FV4...FV6, FV10...FV12)

РУНН. Оборудование 0,4 кВ

- Автомат $I_{НОМ} = 100 \text{ A}$ 1QF1 (2QF1)
- Рубильник $I_{НОМ} = 250 \text{ A}$ 1QS1 (2QS1)
- ТА1...ТА6 $k_{ТТ} = 100/5 \text{ A}$

Функциональная группа	QFn1	QFn2	QFn3	QF1	QF2	QF3	1QS2 и 2QF1
Наименование присоединения	Освещение КТП	Уличное освещение (по заказу)	ТР	Л1	Л2	Л3	Секционная связь
Коммутирующий аппарат на отходящих линиях и номинальный ток расц., А	АВ	АВ, КМ	АВ	АВ	АВ	АВ	Рубильник и АВ
	2	10	2	40	40	63	250 и 100
Тип ввода НН (К/В)	-	-	-	К	К	К	-

Функциональная группа	2QF1	2QF2	2QF3	2QS1	2QS2	2QF1	2QF2	2QF3
Наименование присоединения	Освещение КТП	Уличное освещение (по заказу)	ТР	Л1	Л2	Л3	Секционная связь	Секционная связь
Коммутирующий аппарат на отходящих линиях и номинальный ток расц., А	АВ	АВ, КМ	АВ	АВ	АВ	АВ	Рубильник и АВ	Рубильник и АВ
	2	10	2	40	40	63	250 и 100	250 и 100
Тип ввода НН (К/В)	-	-	-	К	К	К	-	-

Функциональная группа	2QF1	2QF2	2QF3	2QS1	2QS2	2QF1	2QF2	2QF3
Наименование присоединения	Освещение КТП	Уличное освещение (по заказу)	ТР	Л1	Л2	Л3	Секционная связь	Секционная связь
Коммутирующий аппарат на отходящих линиях и номинальный ток расц., А	АВ	АВ, КМ	АВ	АВ	АВ	АВ	Рубильник и АВ	Рубильник и АВ
	2	10	2	40	40	63	250 и 100	250 и 100
Тип ввода НН (К/В)	-	-	-	К	К	К	-	-

1.*Силовой трансформатор поставляется по отдельному заказу.
 2. ООО «УралЭлектроМонтаж» без предварительного уведомления оставляет за собой право вносить изменения в конструкцию изделий, не влияющие на их технические характеристики. При формировании заказа просьба уточнять актуальные технические данные.

Сокращения на схеме:
 1. Л - линия;
 2. АВ - автоматический выключатель;
 3. КМ - контактор;
 4. ТР - терморезистор