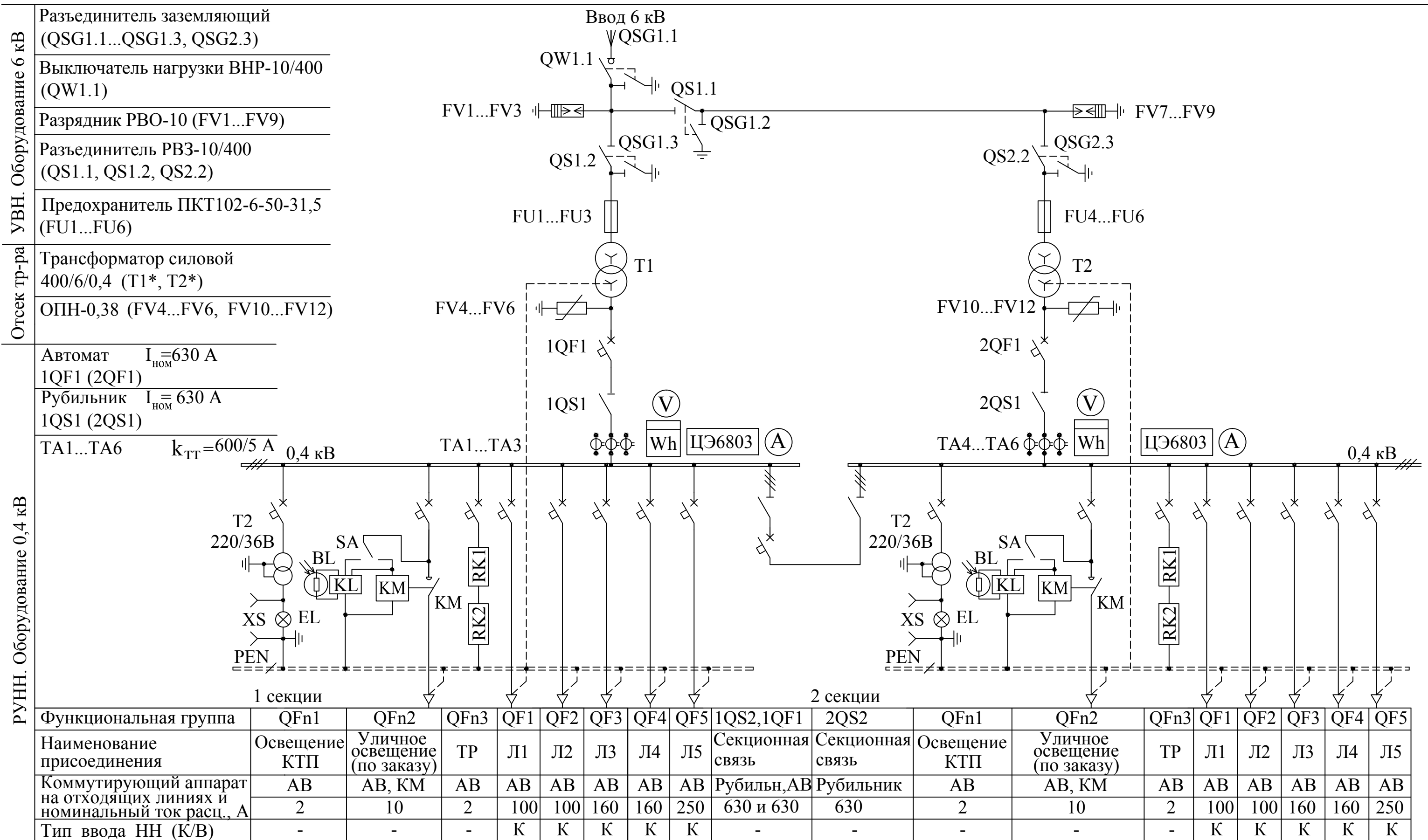


СХЕМА ЭЛЕКТРИЧЕСКАЯ ПРИНЦИПАЛЬНАЯ № 16 2КТП-ТК 400/6/0,4



- \*Силовой трансформатор поставляется по отдельному заказу.
- ООО «УралЭлектроМонтаж» без предварительного уведомления оставляет за собой право вносить изменения в конструкцию изделий, не влияющие на их технические характеристики. При формировании заказа просьба уточнять актуальные технические данные.

Сокращения на схеме:

- Л - линия;
- АВ - автоматический выключатель;
- КМ - контактор;
- ТР - терморезистор