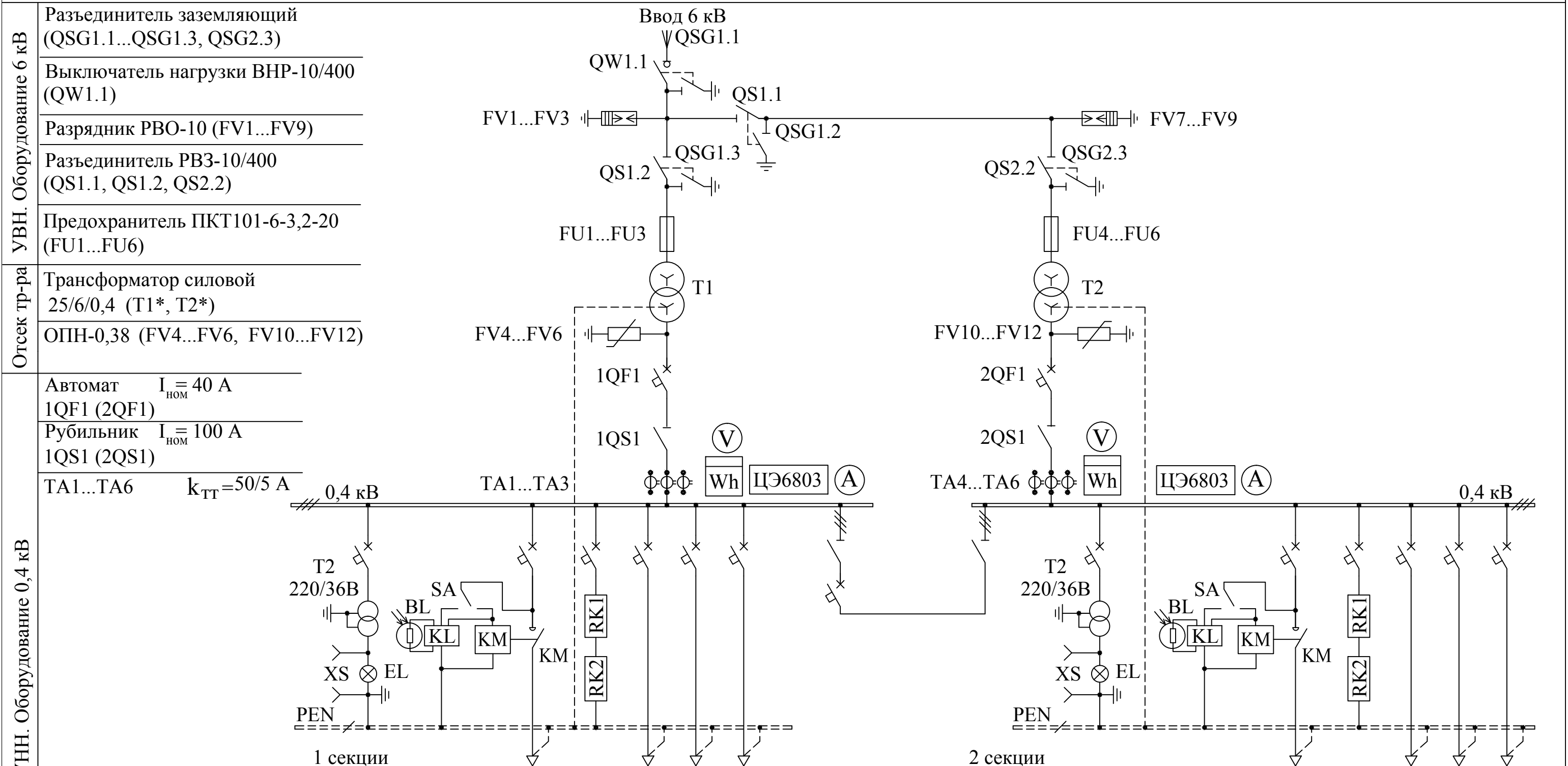


СХЕМА ЭЛЕКТРИЧЕСКАЯ ПРИНЦИПАЛЬНАЯ № 16 2КТП-ТК 25/6/0,4



| Функциональная группа  | QFn1          | QFn2                          | QFn3 | QF1 | QF2 | QF3 | 1QS2 и 2QF1      |
|--|---------------|-------------------------------|------|-----|-----|-----|------------------|
| Наименование присоединения   | Освещение КТП | Уличное освещение (по заказу) | ТР   | Л1  | Л2  | Л3  | Секционная связь |
| Коммутирующий аппарат на отходящих линиях и номинальный ток расц., А | АВ            | АВ, КМ                        | АВ   | АВ  | АВ  | АВ  | Рубильник и АВ   |
| Тип ввода НН (К/В)   | -             | -                             | -    | К   | К   | К   | -                |

| Функциональная группа  | 2QS2             | QFn1          | QFn2                          | QFn3 | QF1 | QF2 | QF3 |
|--|------------------|---------------|-------------------------------|------|-----|-----|-----|
| Наименование присоединения   | Секционная связь | Освещение КТП | Уличное освещение (по заказу) | ТР   | Л1  | Л2  | Л3  |
| Коммутирующий аппарат на отходящих линиях и номинальный ток расц., А | Рубильник        | АВ            | АВ, КМ                        | АВ   | АВ  | АВ  | АВ  |
| Тип ввода НН (К/В)   | -                | -             | -                             | -    | К   | К   | К   |

1.\*Силовой трансформатор поставляется по отдельному заказу.  
 2. ООО «УралЭлектроМонтаж» без предварительного уведомления оставляет за собой право вносить изменения в конструкцию изделий, не влияющие на их технические характеристики. При формировании заказа просьба уточнять актуальные технические данные.

Сокращения на схеме:  
 1. Л - линия;  
 2. АВ - автоматический выключатель;  
 3. КМ - контактор;  
 4. ТР - терморезистор