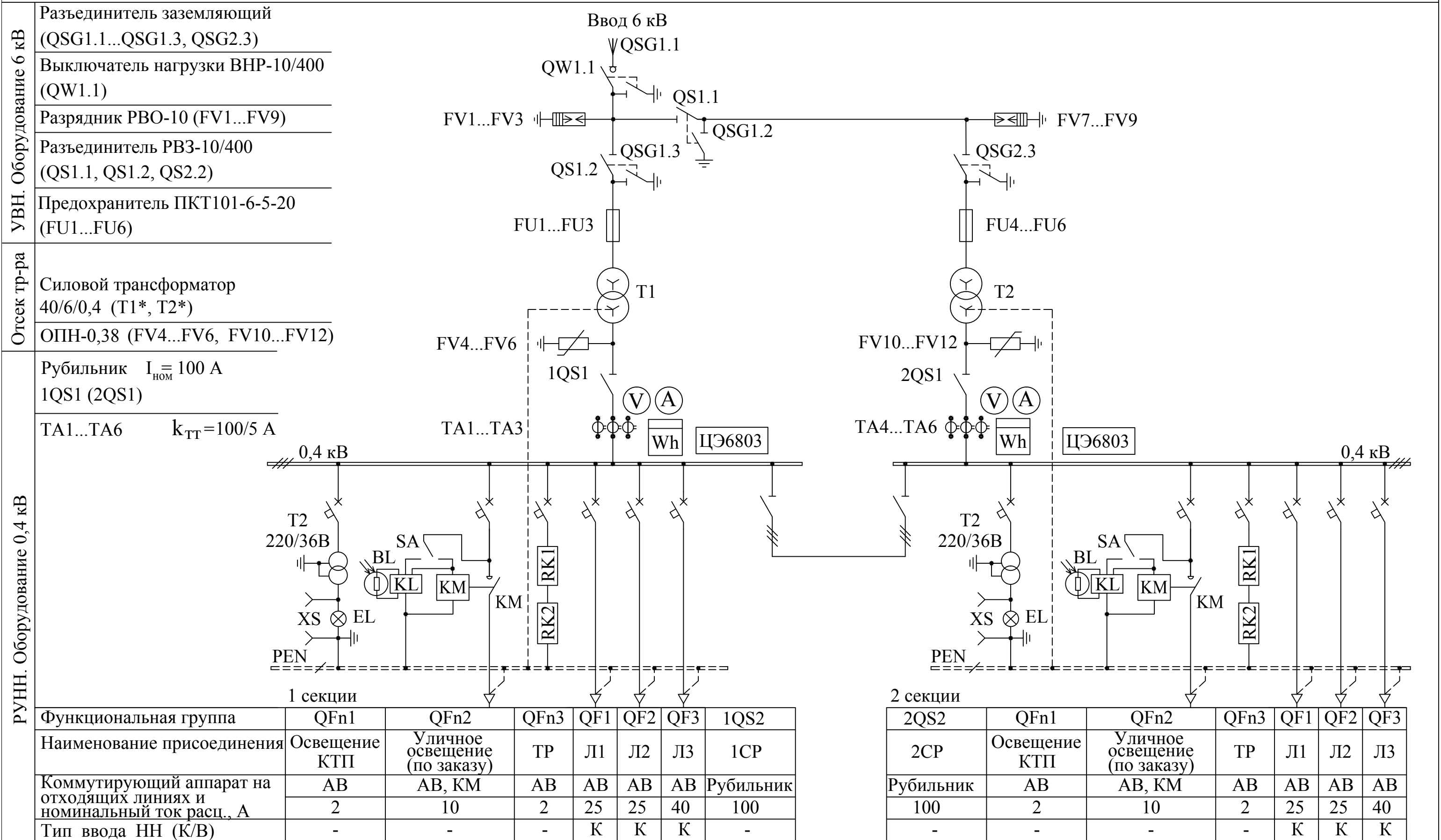


СХЕМА ЭЛЕКТРИЧЕСКАЯ ПРИНЦИПИАЛЬНАЯ № 15 2КТП-ТК 40/6/0,4



УВН. Оборудование 6 кВ

- Разъединитель заземляющий (QSG1.1...QSG1.3, QSG2.3)
- Выключатель нагрузки ВНР-10/400 (QW1.1)
- Разрядник РВО-10 (FV1...FV9)
- Разъединитель РВЗ-10/400 (QS1.1, QS1.2, QS2.2)
- Предохранитель ПКТ101-6-5-20 (FU1...FU6)

Отсек тр-ра

- Силовой трансформатор 40/6/0,4 (T1*, T2*)
- ОПН-0,38 (FV4...FV6, FV10...FV12)

РУНН. Оборудование 0,4 кВ

- Рубильник $I_{ном} = 100$ А 1QS1 (2QS1)
- ТА1...ТА6 $k_{ТТ} = 100/5$ А

Функциональная группа	QFn1	QFn2	QFn3	QF1	QF2	QF3	1QS2
Наименование присоединения	Освещение КТП	Уличное освещение (по заказу)	ТР	Л1	Л2	Л3	1СР
Коммутирующий аппарат на отходящих линиях и номинальный ток расц., А	АВ	АВ, КМ	АВ	АВ	АВ	АВ	Рубильник
	2	10	2	25	25	40	100
Тип ввода НН (К/В)	-	-	-	К	К	К	-

2QS2	QFn1	QFn2	QFn3	QF1	QF2	QF3
2СР	Освещение КТП	Уличное освещение (по заказу)	ТР	Л1	Л2	Л3
Рубильник	АВ	АВ, КМ	АВ	АВ	АВ	АВ
100	2	10	2	25	25	40
-	-	-	-	К	К	К

1.*Силовой трансформатор поставляется по отдельному заказу.
 2. ООО «УралЭлектроМонтаж» без предварительного уведомления оставляет за собой право вносить изменения в конструкцию изделий, не влияющие на их технические характеристики. При формировании заказа просьба уточнять актуальные технические данные.

Сокращения на схеме:
 1. Л - линия;
 2. АВ - автоматический выключатель;
 3. КМ - контактор;
 4. ТР - терморезистор;
 5. СР - секционный разъединитель