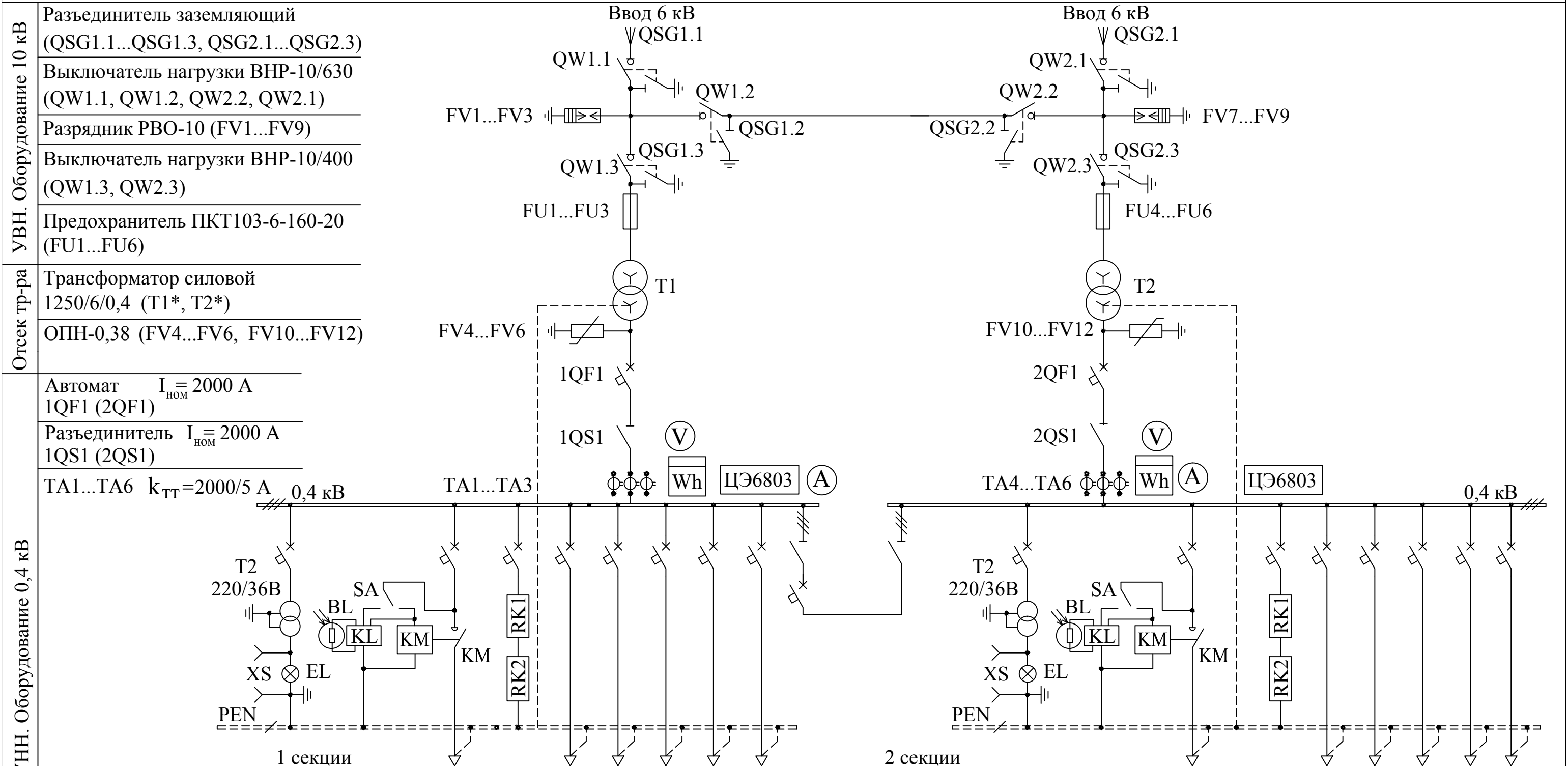


СХЕМА ЭЛЕКТРИЧЕСКАЯ ПРИНЦИПИАЛЬНАЯ № 14 2КТП-ТВ 1250/6/0,4



| Функциональная группа  | QFn1                       | QFn2          | QFn3                          | QF1 | QF2 | QF3 | QF4 | QF5 | 1QS2, 1QF1  | 2QS2             | QFn1             | QFn2          | QFn3                          | QF1 | QF2 | QF3 | QF4 | QF5 |
|--|----------------------------|---------------|-------------------------------|-----|-----|-----|-----|-----|-------------|------------------|------------------|---------------|-------------------------------|-----|-----|-----|-----|-----|
|  | Наименование присоединения | Освещение КТП | Уличное освещение (по заказу) | ТР  | Л1  | Л2  | Л3  | Л4  | Л5          | Секционная связь | Секционная связь | Освещение КТП | Уличное освещение (по заказу) | ТР  | Л1  | Л2  | Л3  | Л4  |
| Коммутирующий аппарат на отходящих линиях и номинальный ток расц., А | АВ                         | АВ, КМ        | АВ                            | АВ  | АВ  | АВ  | АВ  | АВ  | Рубильн, АВ | Рубильник        | АВ               | АВ, КМ        | АВ                            | АВ  | АВ  | АВ  | АВ  | АВ  |
| Тип ввода НН (К/В)   | -                          | -             | -                             | К   | К   | К   | К   | К   | -           | -                | -                | -             | -                             | К   | К   | К   | К   | К   |

1.\*Силовой трансформатор поставляется по отдельному заказу.  
 2. ООО «УралЭлектроМонтаж» без предварительного уведомления оставляет за собой право вносить изменения в конструкцию изделий, не влияющие на их технические характеристики. При формировании заказа просьба уточнять актуальные технические данные.

Сокращения на схеме:  
 1. Л - линия;  
 2. АВ - автоматический выключатель;  
 3. КМ - контактор;  
 4. ТР - терморезистор.