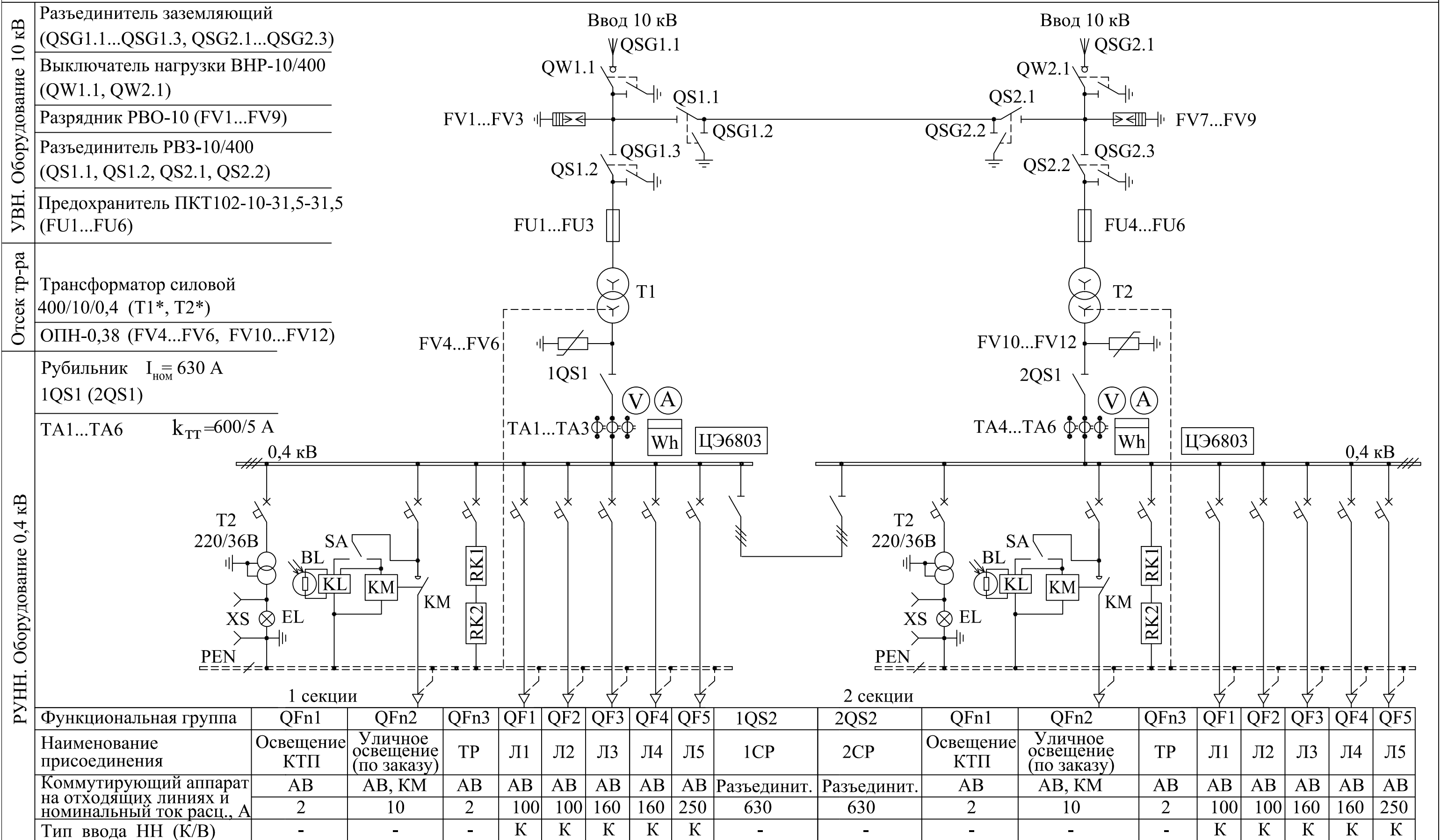


СХЕМА ЭЛЕКТРИЧЕСКАЯ ПРИНЦИПАЛЬНАЯ № 11 2КТП-ТВ 400/10/0,4



УВН. Оборудование 10 кВ	Разъединитель заземляющий (QSG1.1...QSG1.3, QSG2.1...QSG2.3)		Выключатель нагрузки ВНР-10/400 (QW1.1, QW2.1)		Разрядник РВО-10 (FV1...FV9)		Разъединитель РВЗ-10/400 (QS1.1, QS1.2, QS2.1, QS2.2)		Предохранитель ПКТ102-10-31,5-31,5 (FU1...FU6)									
Отсек тр-ра	Трансформатор силовой 400/10/0,4 (Т1*, Т2*)		ОПН-0,38 (FV4...FV6, FV10...FV12)															
РУНН. Оборудование 0,4 кВ	Рубильник $I_{ном} = 630 \text{ A}$ 1QS1 (2QS1)		ТА1...ТА6 $k_{ТТ} = 600/5 \text{ A}$															
			ЦЭ6803															
	0,4 кВ																	
	1 секции		2 секции															
Функциональная группа	QFn1	QFn2	QFn3	QF1	QF2	QF3	QF4	QF5	1QS2	2QS2	QFn1	QFn2	QFn3	QF1	QF2	QF3	QF4	QF5
Наименование присоединения	Освещение КТП	Уличное освещение (по заказу)	ТР	Л1	Л2	Л3	Л4	Л5	1СР	2СР	Освещение КТП	Уличное освещение (по заказу)	ТР	Л1	Л2	Л3	Л4	Л5
Коммутирующий аппарат на отходящих линиях и номинальный ток расц., А	АВ	АВ, КМ	АВ	АВ	АВ	АВ	АВ	АВ	Разъединит.	Разъединит.	АВ	АВ, КМ	АВ	АВ	АВ	АВ	АВ	АВ
Тип ввода НН (К/В)	-	-	-	К	К	К	К	К	-	-	-	-	-	К	К	К	К	К

- Сокращения на схеме:
1. Л - линия;
 2. АВ - автоматический выключатель;
 3. КМ - контактор;
 4. ТР - терморезистор;
 5. СР - секционный разъединитель

1.*Силовой трансформатор поставляется по отдельному заказу.
 2. ООО «УралЭлектроМонтаж» без предварительного уведомления оставляет за собой право вносить изменения в конструкцию изделий, не влияющие на их технические характеристики. При формировании заказа просьба уточнять актуальные технические данные.