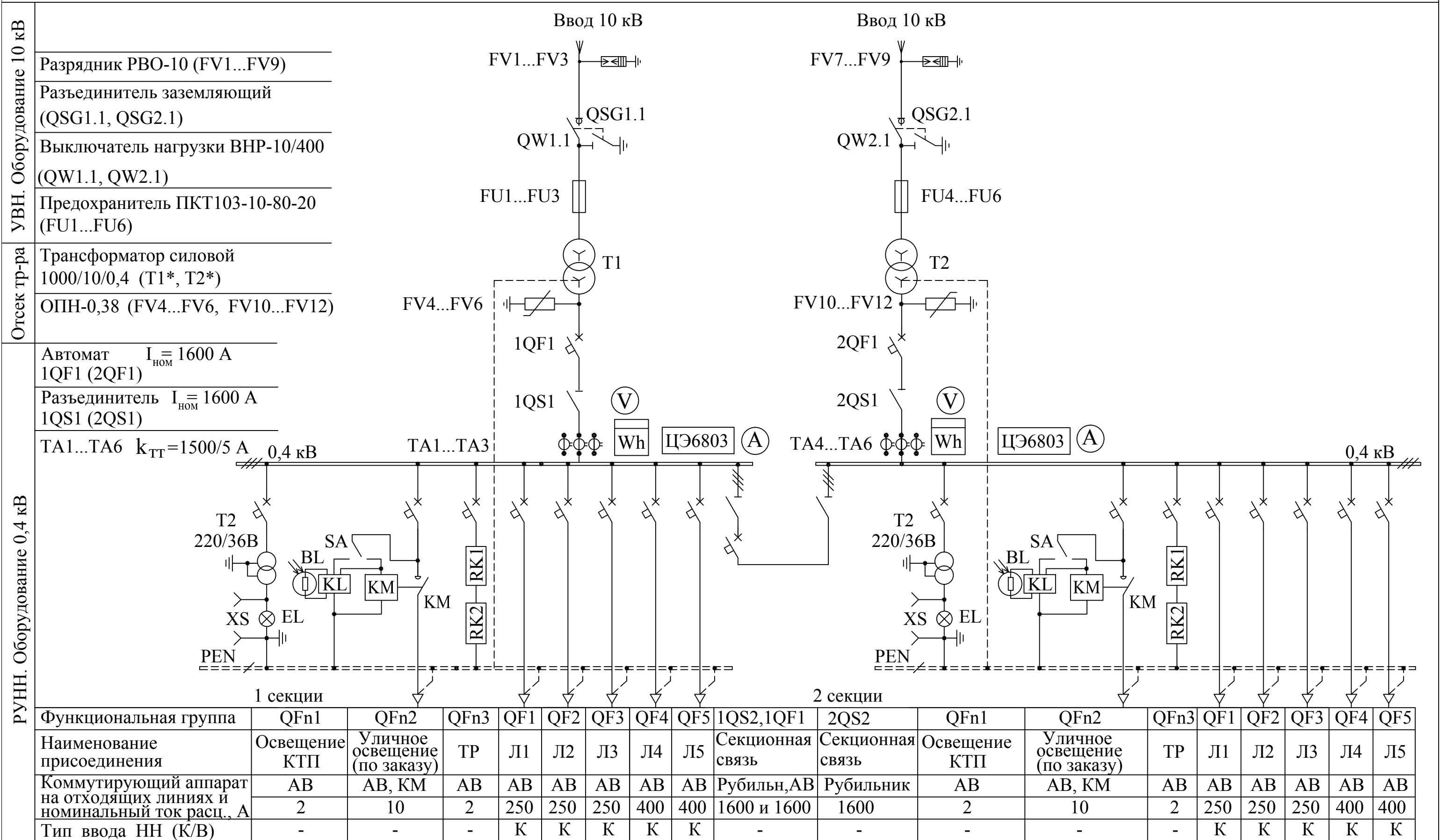


СХЕМА ЭЛЕКТРИЧЕСКАЯ ПРИНЦИПАЛЬНАЯ № 10 2КТП-ТК 1000/10/0,4



УВН. Оборудование 10 кВ

- Разрядник РВО-10 (FV1...FV9)
- Разъединитель заземляющий (QSG1.1, QSG2.1)
- Выключатель нагрузки ВНР-10/400 (QW1.1, QW2.1)
- Предохранитель ПКТ103-10-80-20 (FU1...FU6)

Отсек тр-ра

- Трансформатор силовой 1000/10/0,4 (Т1*, Т2*)
- ОПН-0,38 (FV4...FV6, FV10...FV12)

РУНН. Оборудование 0,4 кВ

- Автомат $I_{НОМ} = 1600$ А 1QF1 (2QF1)
- Разъединитель $I_{НОМ} = 1600$ А 1QS1 (2QS1)
- ТА1...ТА6 $k_{ТТ} = 1500/5$ А

| Функциональная группа | QFn1 | QFn2 | QFn3 | QF1 | QF2 | QF3 | QF4 | QF5 | 1QS2, 1QF1 | 2QS2 | QFn1 | QFn2 | QFn3 | QF1 | QF2 | QF3 | QF4 | QF5 |
|----------------------------------------------------------------------|---------------|-------------------------------|------|-----|-----|-----|-----|-----|------------------|------------------|---------------|-------------------------------|------|-----|-----|-----|-----|-----|
| Наименование присоединения | Освещение КТП | Уличное освещение (по заказу) | ТР | Л1 | Л2 | Л3 | Л4 | Л5 | Секционная связь | Секционная связь | Освещение КТП | Уличное освещение (по заказу) | ТР | Л1 | Л2 | Л3 | Л4 | Л5 |
| Коммутирующий аппарат на отходящих линиях и номинальный ток расц., А | АВ | АВ, КМ | АВ | АВ | АВ | АВ | АВ | АВ | Рубильн, АВ | Рубильник | АВ | АВ, КМ | АВ | АВ | АВ | АВ | АВ | АВ |
| Тип ввода НН (К/В) | - | - | - | К | К | К | К | К | - | - | - | - | - | К | К | К | К | К |

- Сокращения на схеме:
1. Л - линия;
 2. АВ - автоматический выключатель;
 3. КМ - контактор;
 4. ТР - терморезистор.

1.*Силовой трансформатор поставляется по отдельному заказу.
 2. ООО «УралЭлектроМонтаж» без предварительного уведомления оставляет за собой право вносить изменения в конструкцию изделий, не влияющие на их технические характеристики. При формировании заказа просьба уточнять актуальные технические данные.