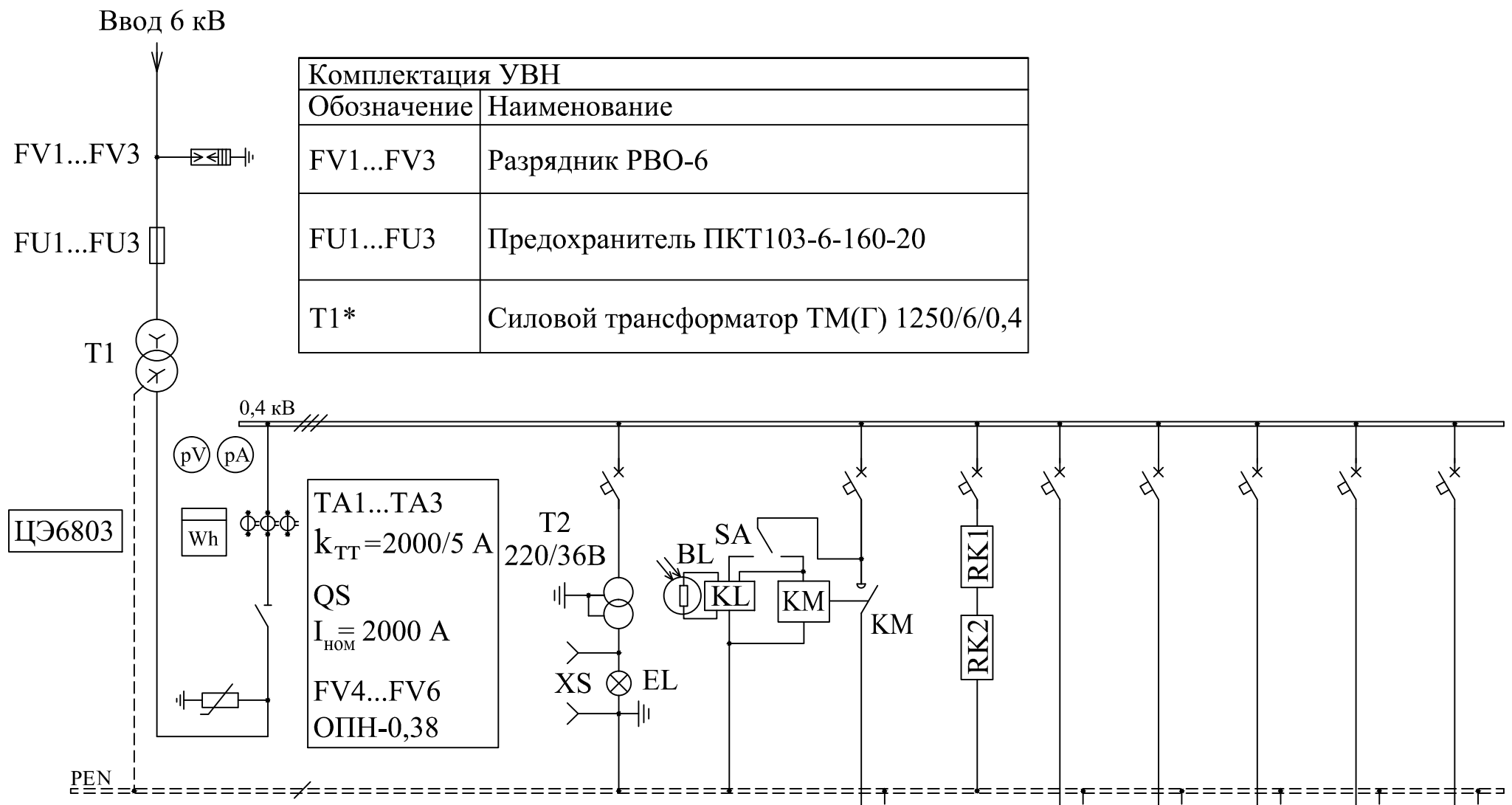
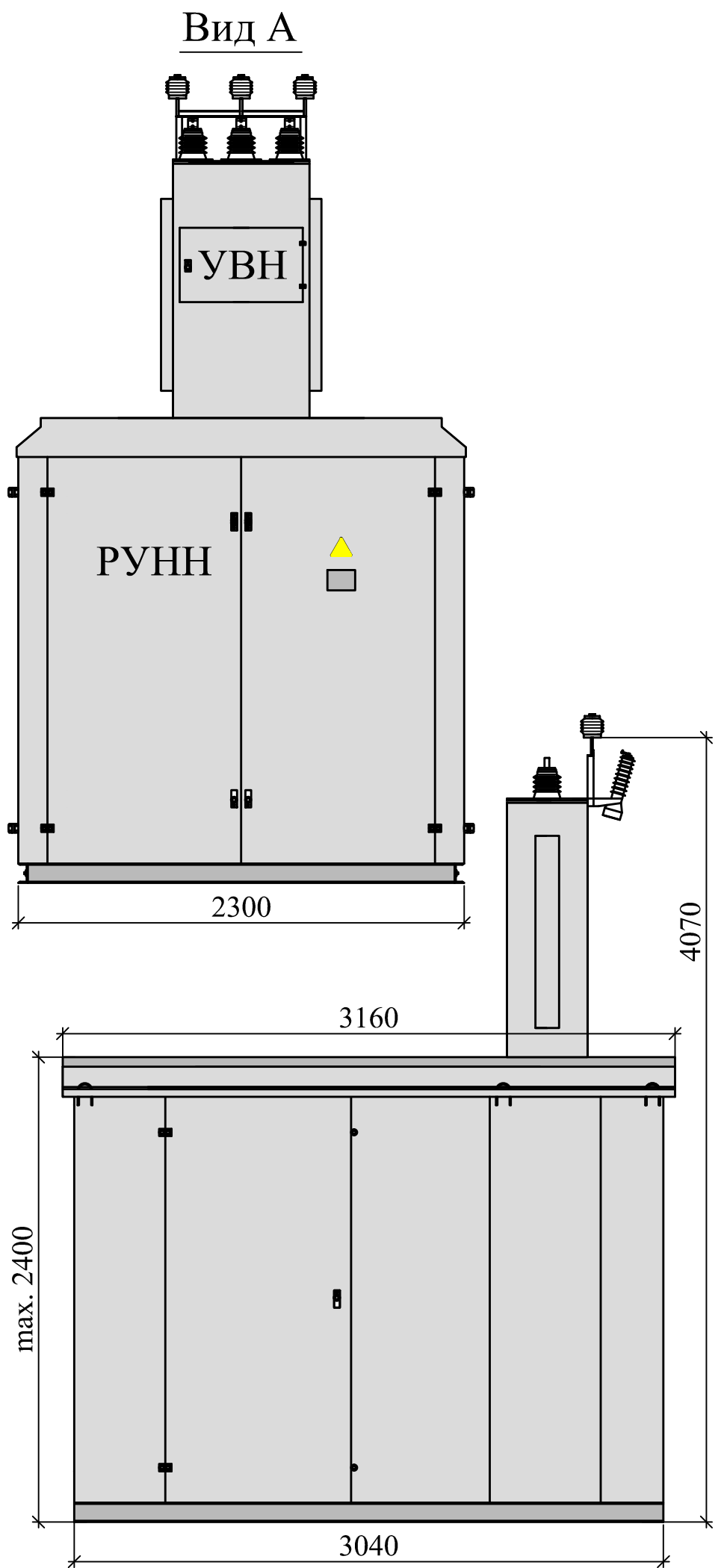


КТП-ТВ 1250/6/0,4

Комплектация УВН	
Обозначение	Наименование
FV1...FV3	Разрядник РВО-6
FU1...FU3	Предохранитель ПКТ103-6-160-20
T1*	Силовой трансформатор ТМ(Г) 1250/6/0,4



Комплектация РУНН								
№ присоединения	QFn1	QFn2	QFn3	QF1	QF2	QF3	QF4	QF5
Наименование	Освещение КТП	Уличное освещение (по заказу)	Терморезистор	Линия	Линия	Линия	Линия	Линия
Коммутирующий аппарат на отходящих линиях	Автом. выкл.	Автом. выкл.	Автом. выкл.	Автом. выкл.	Автом. выкл.	Автом. выкл.	Автом. выкл.	Автом. выкл.
Номинальный ток расцепителя, А	2	10	2	250	400	400	400	400
Тип ввода НН (К/В)	-	-	-	К	К	К	К	К



1. Комплектно (по заказу) с КТП-ТВ может поставляться линейный разъединитель наружной установки. При воздушном вводе КТП-ТВ подключается к ЛЭП через разъединитель, который устанавливается на ближайшей от КТП-ТВ опоре ЛЭП.
- 2.*Силовой трансформатор и линейный разъединитель в стандартную комплектацию КТП не входят и поставляются по отдельному заказу.
3. ООО «УралЭлектроМонтаж» без предварительного уведомления оставляет за собой право вносить изменения в конструкцию изделий, не влияющие на их технические характеристики. При формировании заказа просьба уточнять актуальные величины габаритных, присоединительных и посадочных размеров оборудования.

А →